

**dan**

A4-SFX v2

User Manual

v2.0



<b>warranty</b>	[Gewährleistung]	2 - 3
<b>advice</b>	[Hinweise]	4 - 5
<b>assembly</b>	[Zusammenbau]	6 - 23
<b>support</b>	[Support]	24

Thank you for purchasing the A4-SFX. Please read the following instructions. If you are missing any parts or have other issues with the case, please contact me.

---

Vielen Dank für den Kauf des A4-SFX. Bitte lesen Sie die folgenden Seiten aufmerksam. Wenn Sie Probleme mit fehlenden Teilen oder der Verarbeitungsqualität haben, dann kontaktieren Sie mich bitte.



### Operating Guidelines

Both side panels and the top air vents of the case should not be covered by other objects. To ensure adequate cooling performance, the case must be placed free-standing. Utilization in enclosed spaces is not supported. The case must have a minimum distance of 15 cm between it and surrounding objects. For safety, do not remove the plastic shield inside the case.



### WEEE:

In European countries where the WEEE directive applies, do not dispose of the case or any contained components as household waste. Please only dispose the case at designated electronic waste collection points, or return it to DAN Cases.



### Warranty:

Any modifications to the case or its parts will void your warranty. This also applies to the incorrect or negligent handling of the product. Any manipulation or removal of the serial number or damages from Force Majeure shall also void the warranty.



### Responsibility:

DAN-Cases is not liable for damage to the built-in hardware due to improper handling. Please visit [www.dan-cases.com](http://www.dan-cases.com) to confirm that your components are compatible with the case.



### Packing:

This box (packaging) is recyclable. Please recycle according to local regulations.

**Betriebserlaubnis**

Der Nutzer muss sicherstellen, dass sowohl die Seitenteile als auch die Oberseite nicht durch andere Objekte verdeckt werden. Für die Gewährleistung einer ausreichenden Kühlleistung muss das Gehäuse freistehend aufgestellt werden und darf nicht in einer Einhausung betrieben werden. Das Gehäuse muss mit einem Mindestabstand von 15 cm zu umliegenden Objekten aufgestellt werden. Aus Sicherheitsgründen darf der Plastikschutz im inneren des Gehäuses nicht entfernt werden.

**WEEE:**

Das Gehäuse und die darin enthaltenen Komponenten dürfen in europäischen Ländern, in denen die Richtlinie für das WEEE gilt, nicht im Hausmüll entsorgt werden. Bitte entsorgen Sie das Gehäuse in den dafür vorgesehenen Elektroschrott-Annahmestellen oder schicken Sie es an DAN Cases zurück.

**Garantie:**

Für die Aufrechterhaltung der Garantie seitens DAN-Cases dürfen keine Modifikationen am Gehäuse und den enthaltenen Teilen durchgeführt werden. Selbiges gilt für die falsche oder fahrlässige Handhabung des Produktes. Das Manipulieren oder Entfernen der Seriennummer sowie der äußere Einfluss von höherer Gewalt führt zum Erlöschen der Garantie.

**Haftung:**

DAN-Cases haftet nicht für Schäden an der verbauten Hardware durch unsachgemäße Handhabung. Bitte informieren Sie sich vor dem Einbau der Komponenten, ob diese mit dem Gehäuse kompatibel sind. Die dafür nötigen Informationen finden Sie auf [www.dan-cases.com](http://www.dan-cases.com).

**Verpackung:**

Der Karton (Umverpackung) ist recyclebar und kann daher im Papiermüll entsorgt werden.

**Take all the time you need for your build.**

Lassen Sie sich genügend Zeit, für den Zusammenbau aller Komponenten.

**Make sure that every component is free of electricity before working inside the case.**

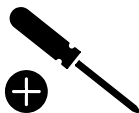
Stellen Sie sicher, dass jede Komponente frei von elektrischer Spannung ist, bevor Sie im Gehäuse arbeiten.

**Make sure that you ground yourself to avoid damaging a component with electrostatic discharge.**

Stellen Sie sicher, dass Sie geerdet sind, um die Komponenten vor einer elektrostatischen Entladung zu schützen.

**To prevent damaging components and screw threads, use a minimum of force for mounting components and tightening screws.**

Verwenden Sie nur ein Minimum an Kraft beim Einbau von Komponenten und Anziehen von Schrauben, um eine Beschädigung von Komponenten und Gewinde zu vermeiden.

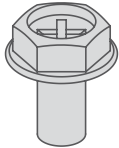
**Use a magnetic Phillips cross-head screwdriver for all screws inside the case.**

Verwenden Sie einen magnetischen Phillips Kreuzschlitz-Schraubendreher für alle Schrauben im Gehäuse.

**Make sure that while you are tightening a screw, it is aligned at a right angle towards the screw thread to prevent damaging the thread.**

Stellen Sie sicher, dass beim Einschrauben einer Schraube diese im rechten Winkel zum Gewinde steht, um das Gewinde vor Schäden zu bewahren.

## screw types



### **C6-32 Power Supply Screw**

4 x included in the screw bag

### **C6-32 Netzteil-Schraube**

4 x in der Schraubentüte enthalten



### **M3 Countersunk Screw**

8 x included in the screw bag

### **M3 Senkkopf-Schraube**

8 x in der Schraubentüte enthalten

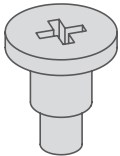


### **M3 Trusshead Screw**

8x included in the screw bag

### **M3 Linsenkopf-Schraube**

8 x in der Schraubentüte enthalten



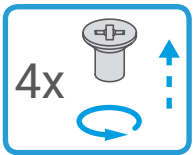
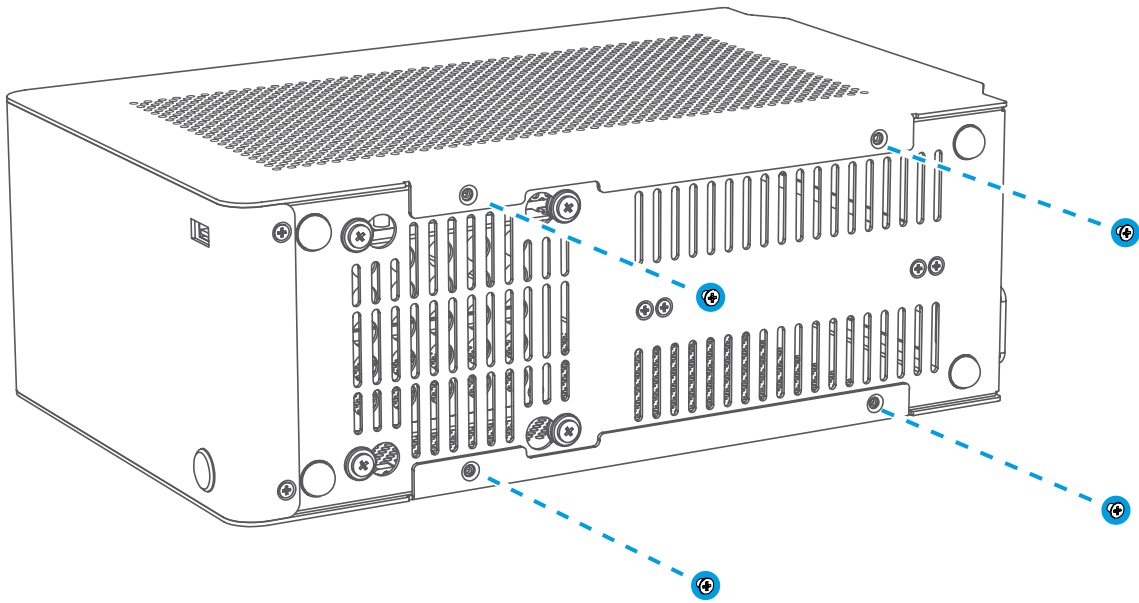
### **M3 Hard Drive Bay Screw**

pre-installed at the case

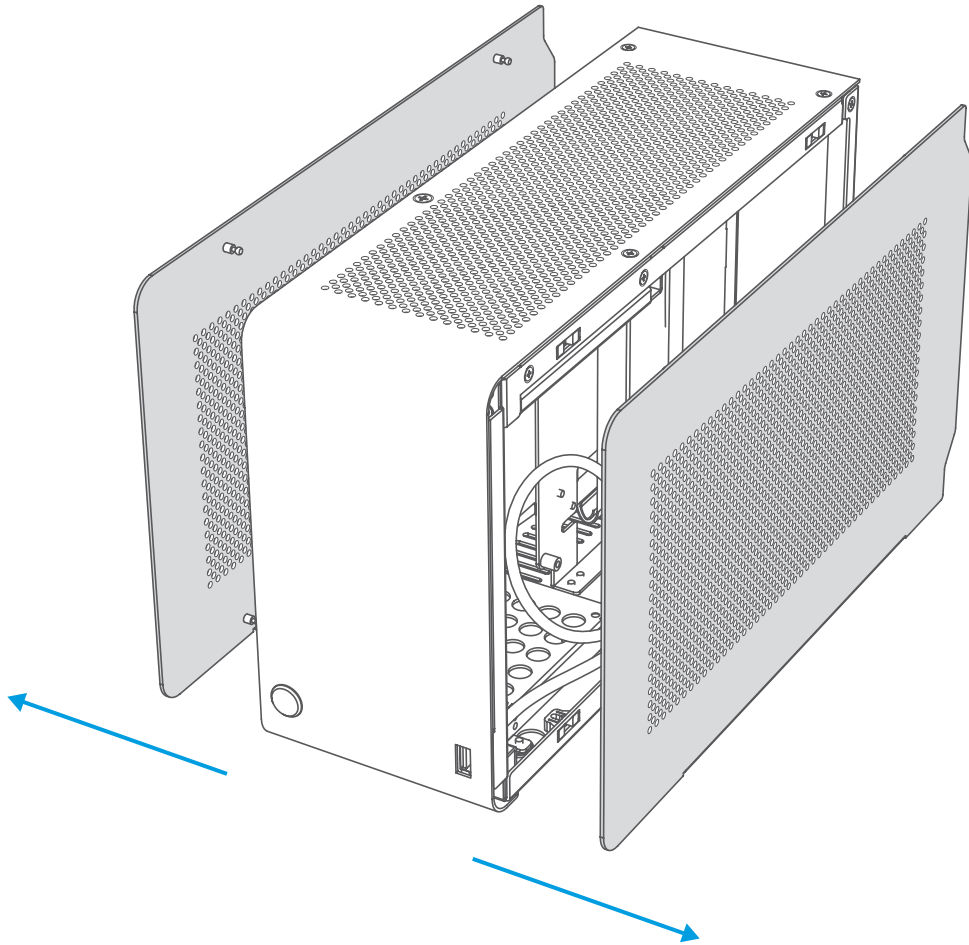
### **M3 Festplattenschacht-Schraube**

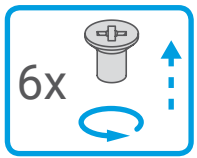
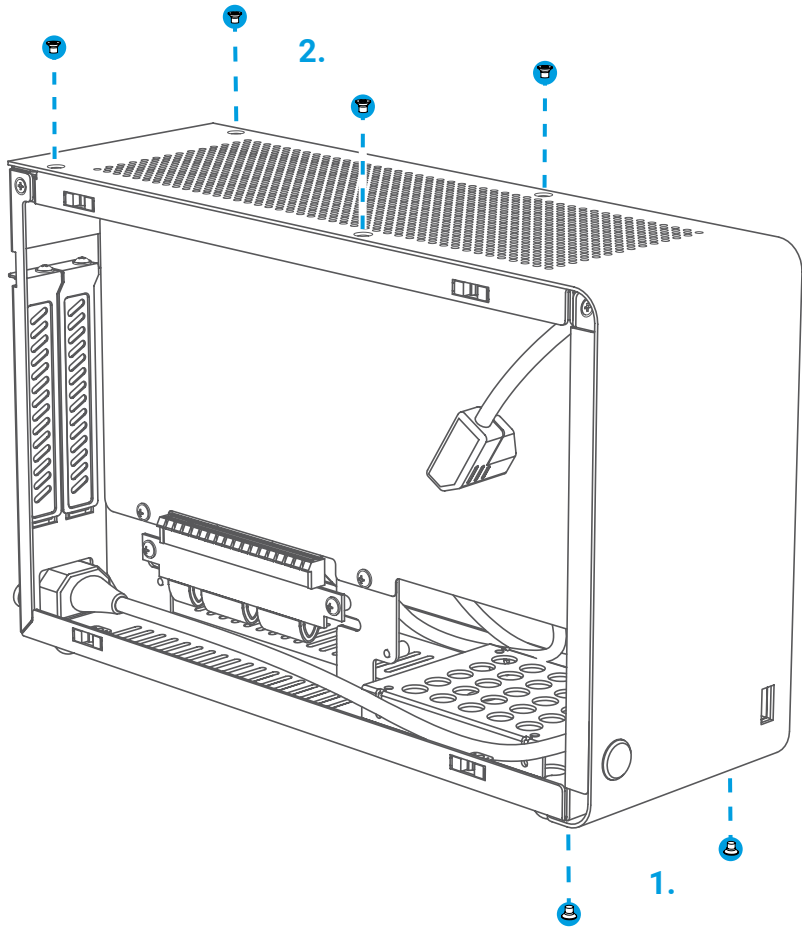
Vormontiert am Gehäuse

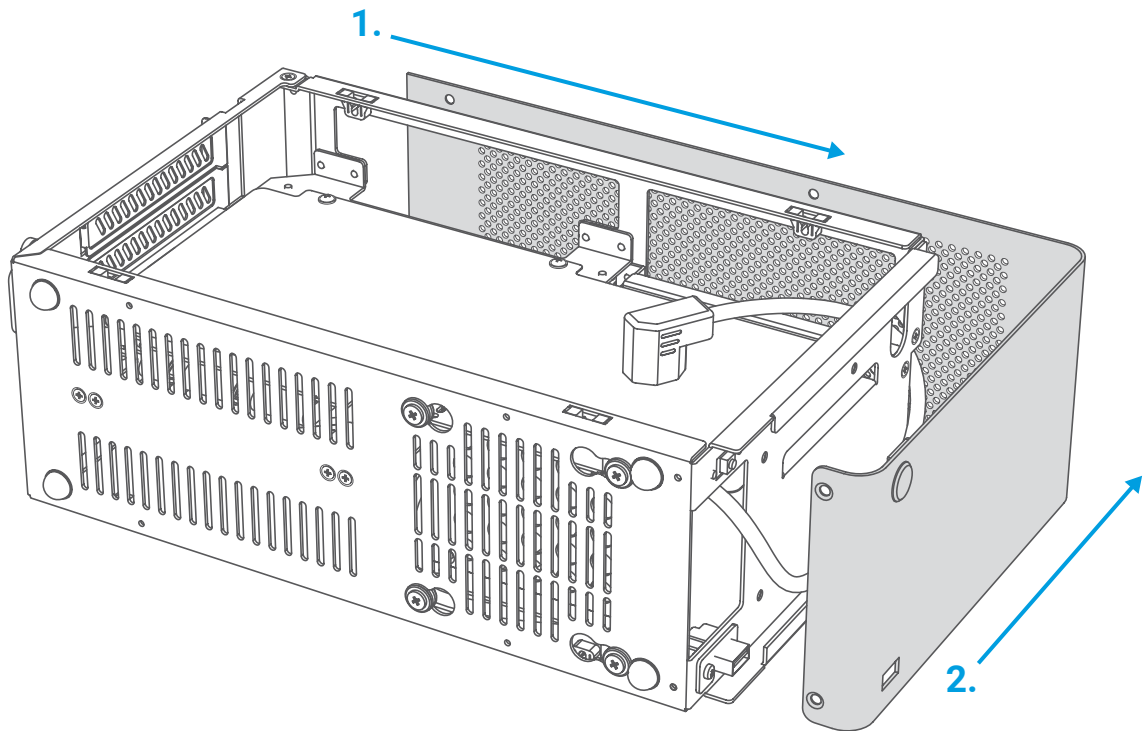
## Schraubentypen

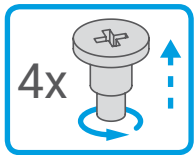
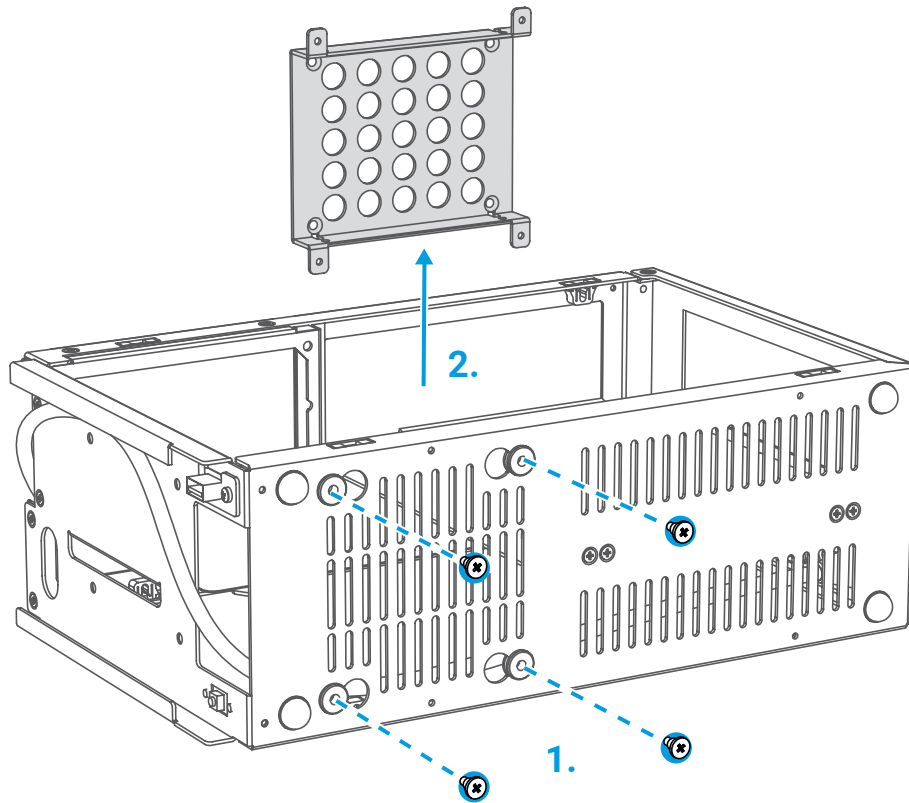




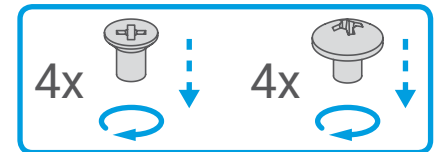
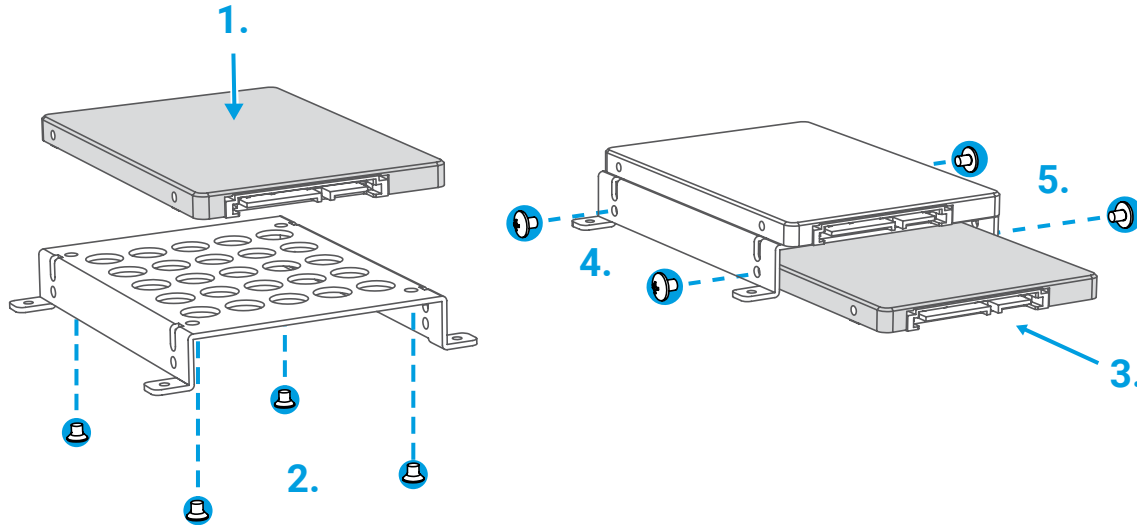


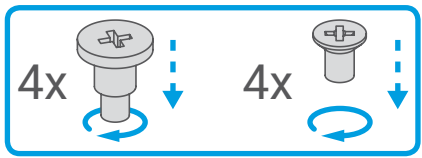
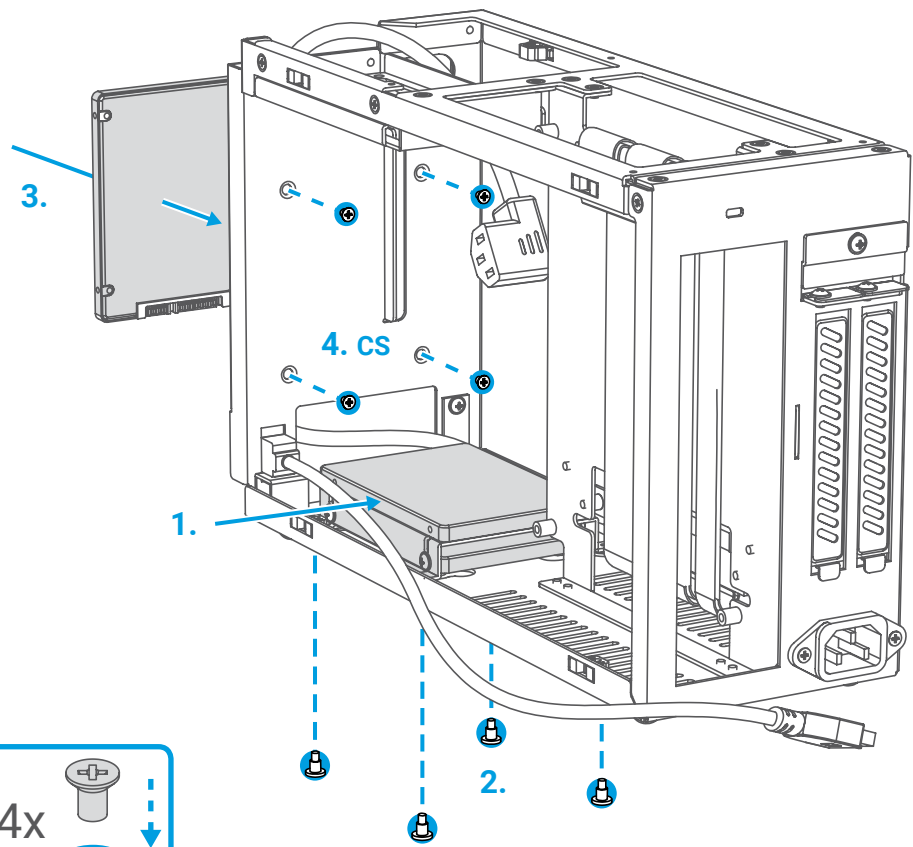


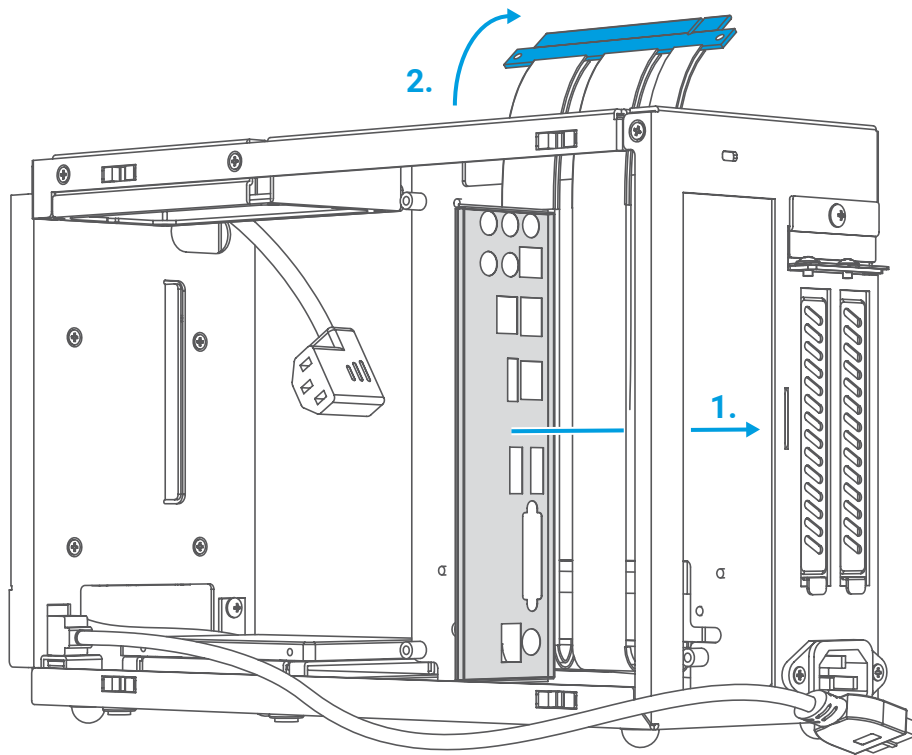


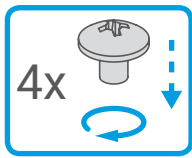
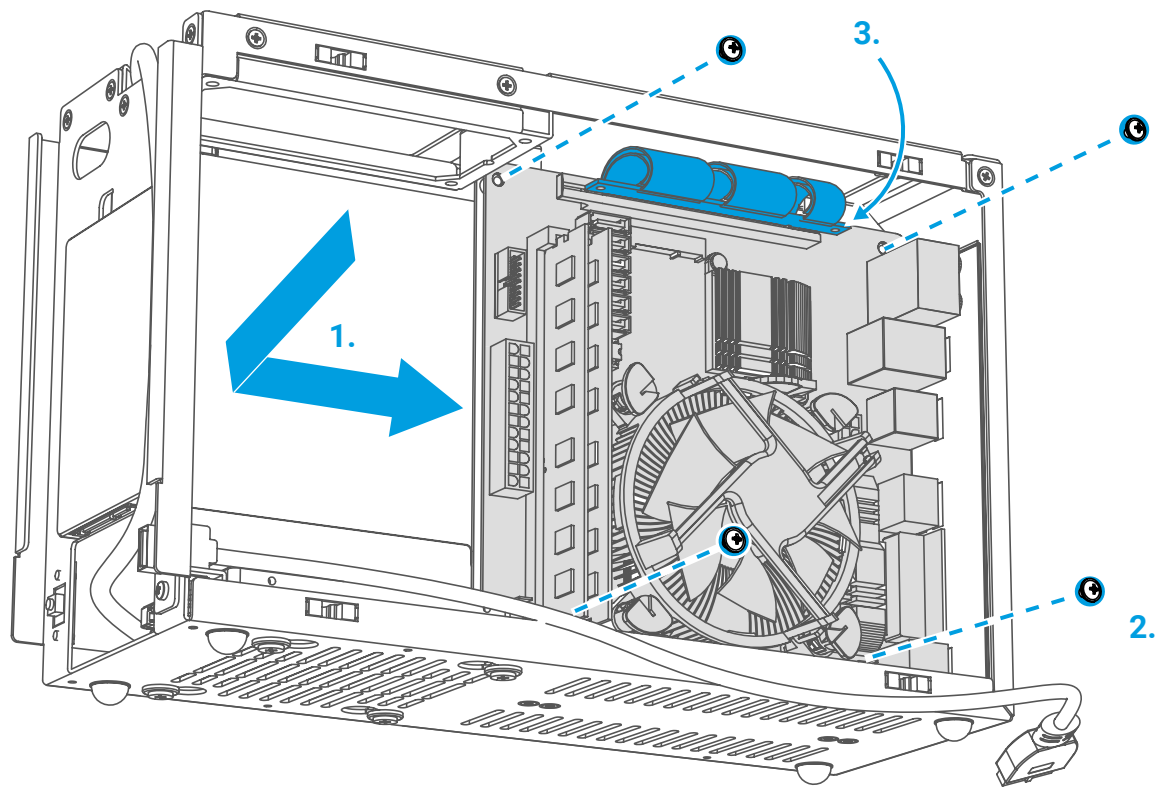


Step 1. & 2. will prevent the installation of larger SFX-L PSUs.  
Schritt 1. & 2. machen den Einbau großer SFX-L Netzteile unmöglich.



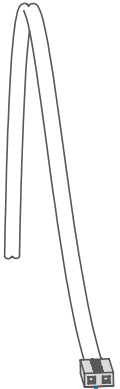




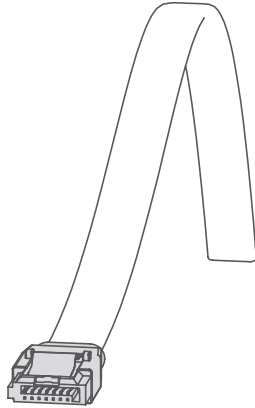




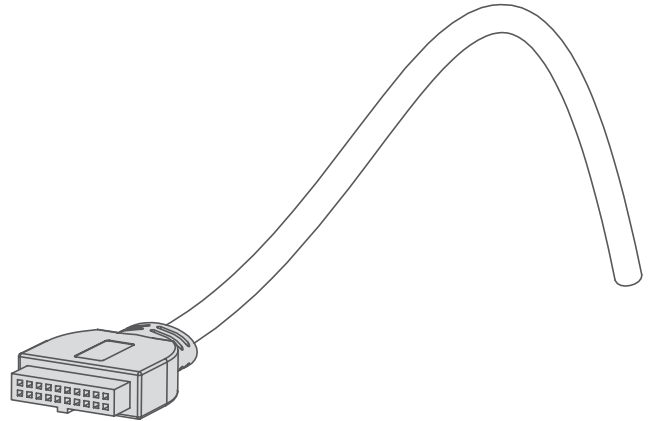
Connect the following cables | Verbinden Sie die folgenden Kabel



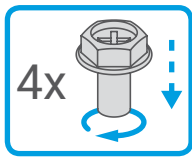
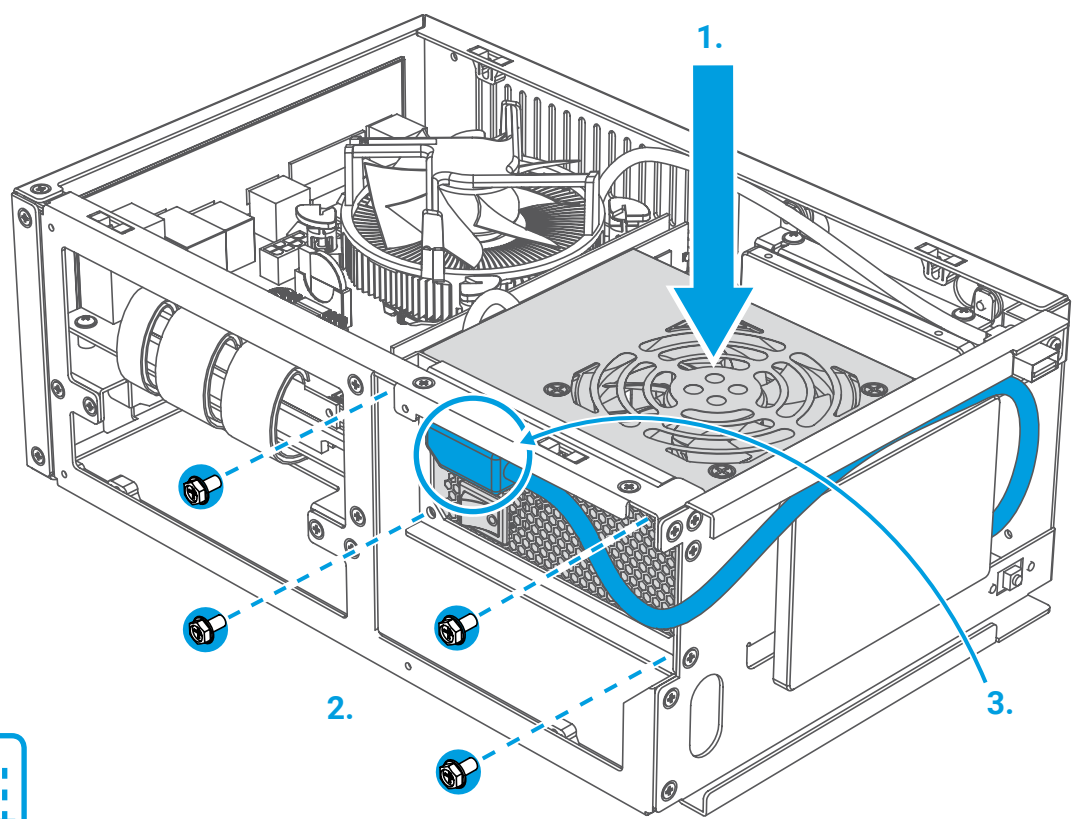
Power-Switch



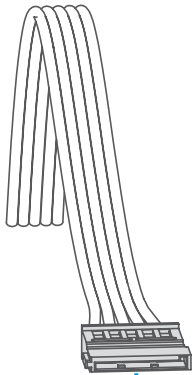
SATA-Data



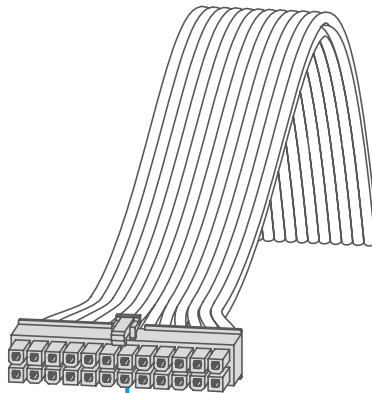
20 Pin USB 3.0



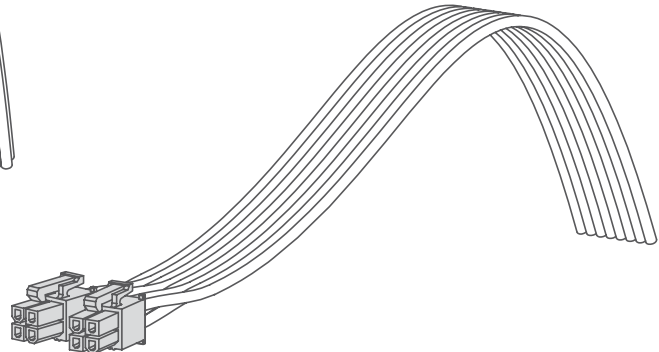
Connect the following cables | Verbinden Sie die folgenden Kabel



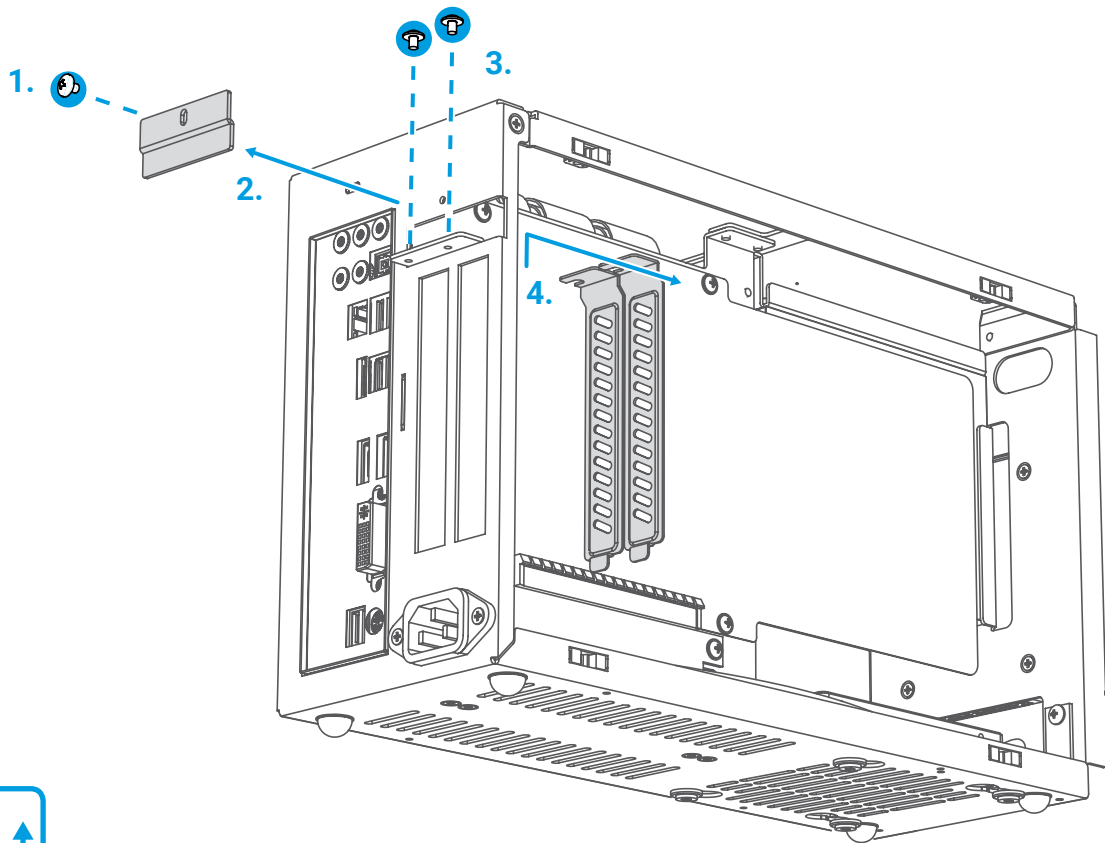
SATA-Power

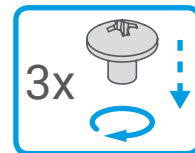
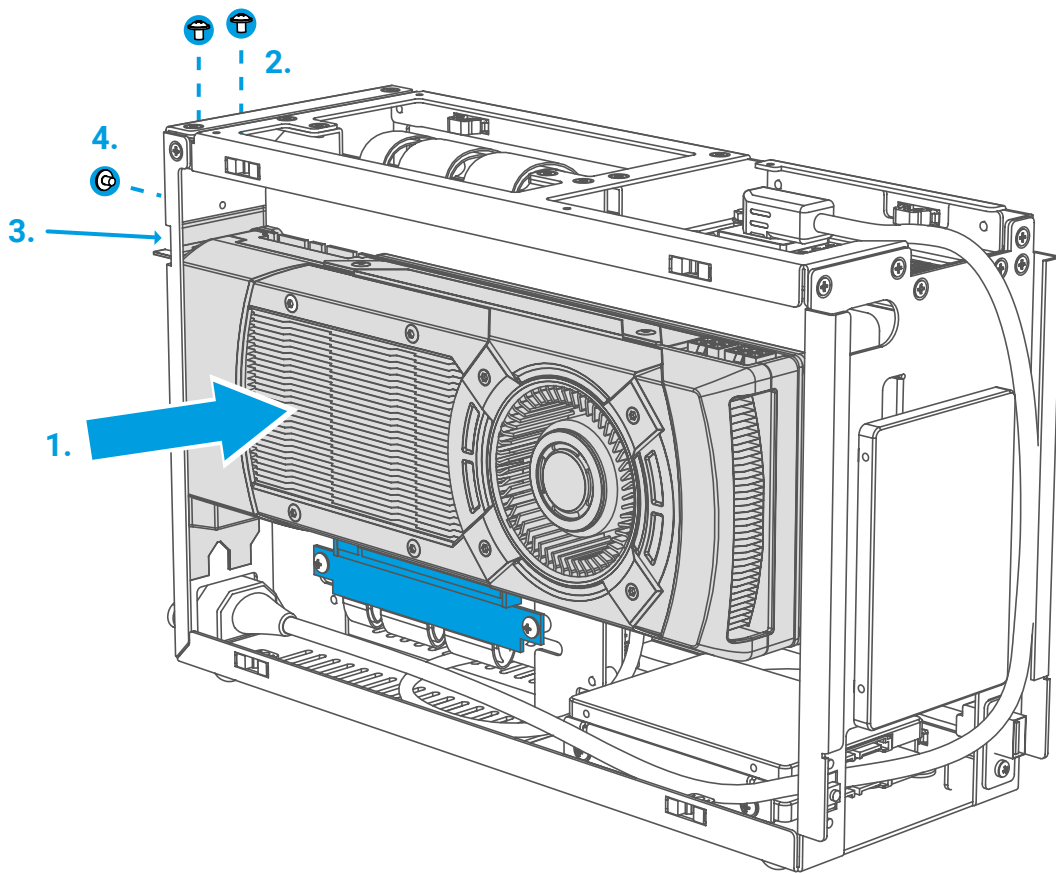


24 Pin ATX

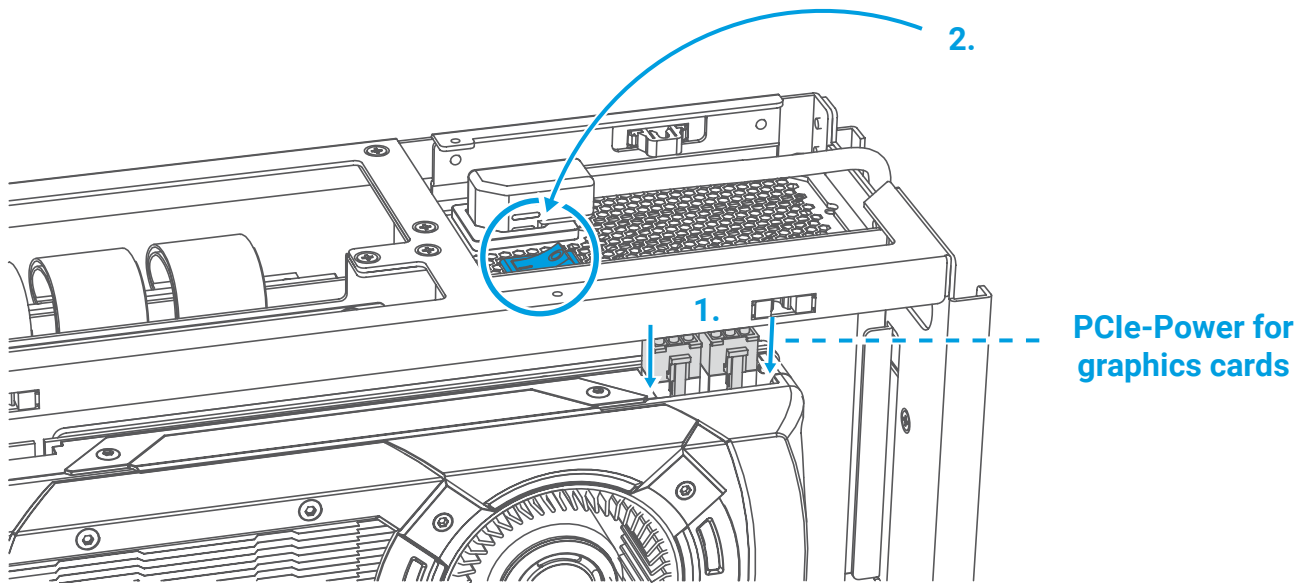


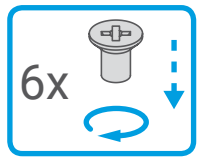
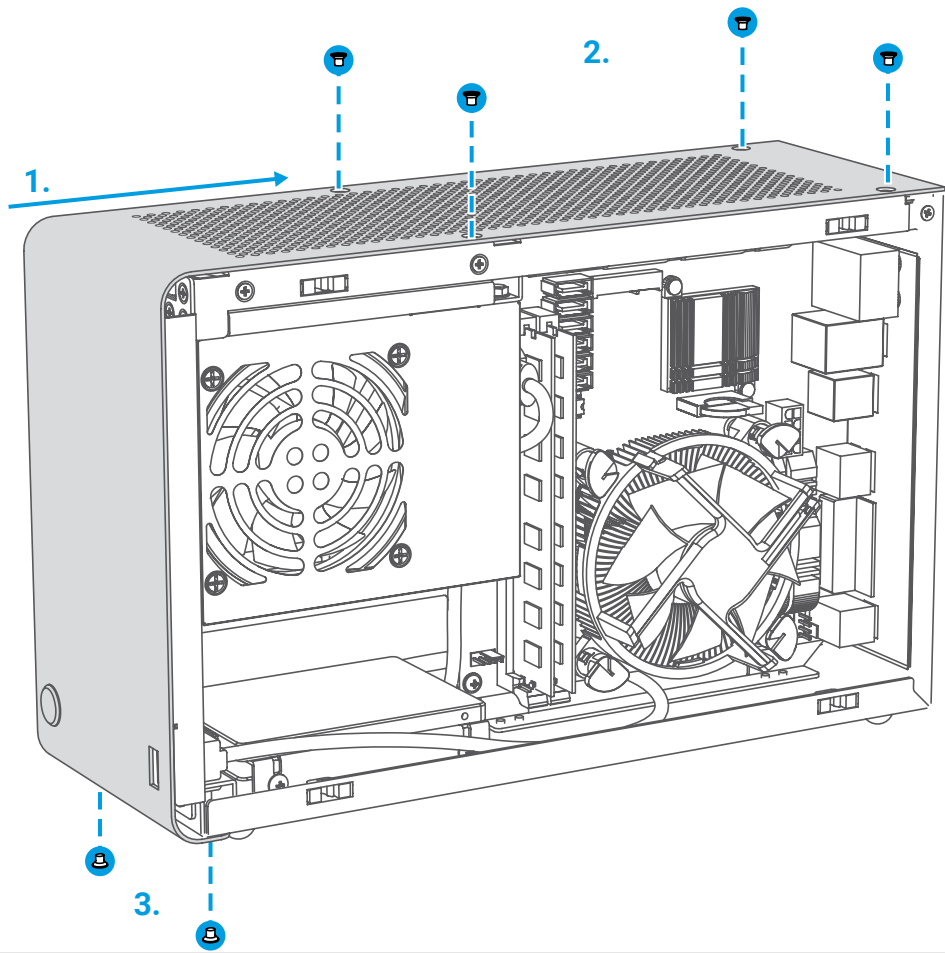
2x4 Pin EPS

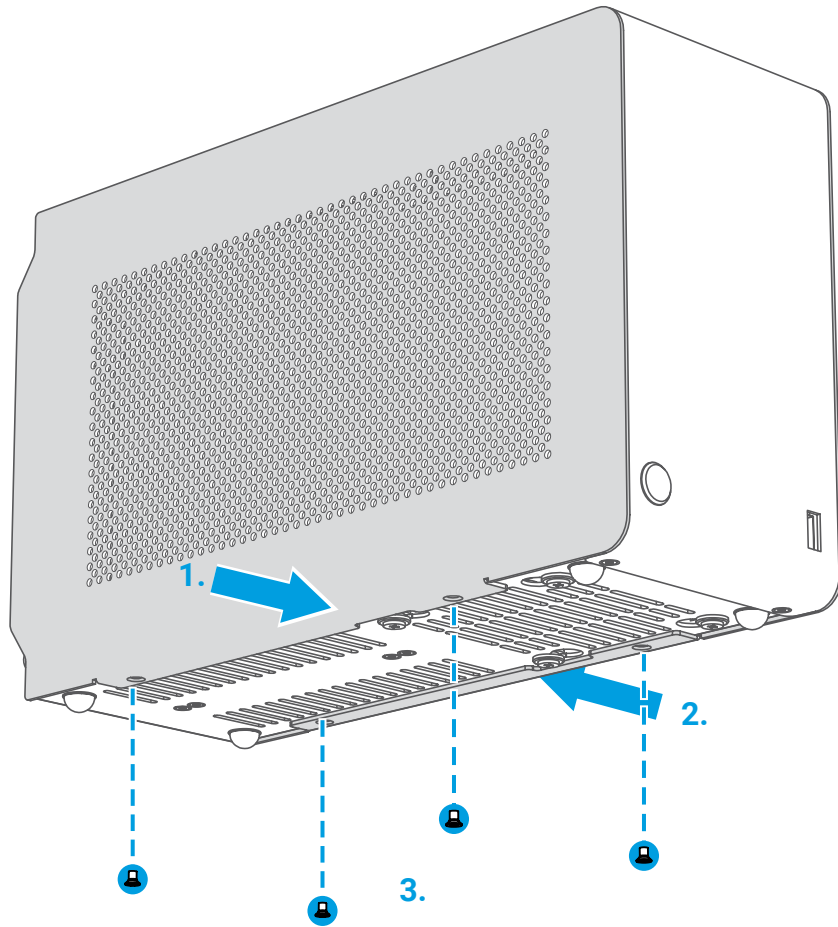




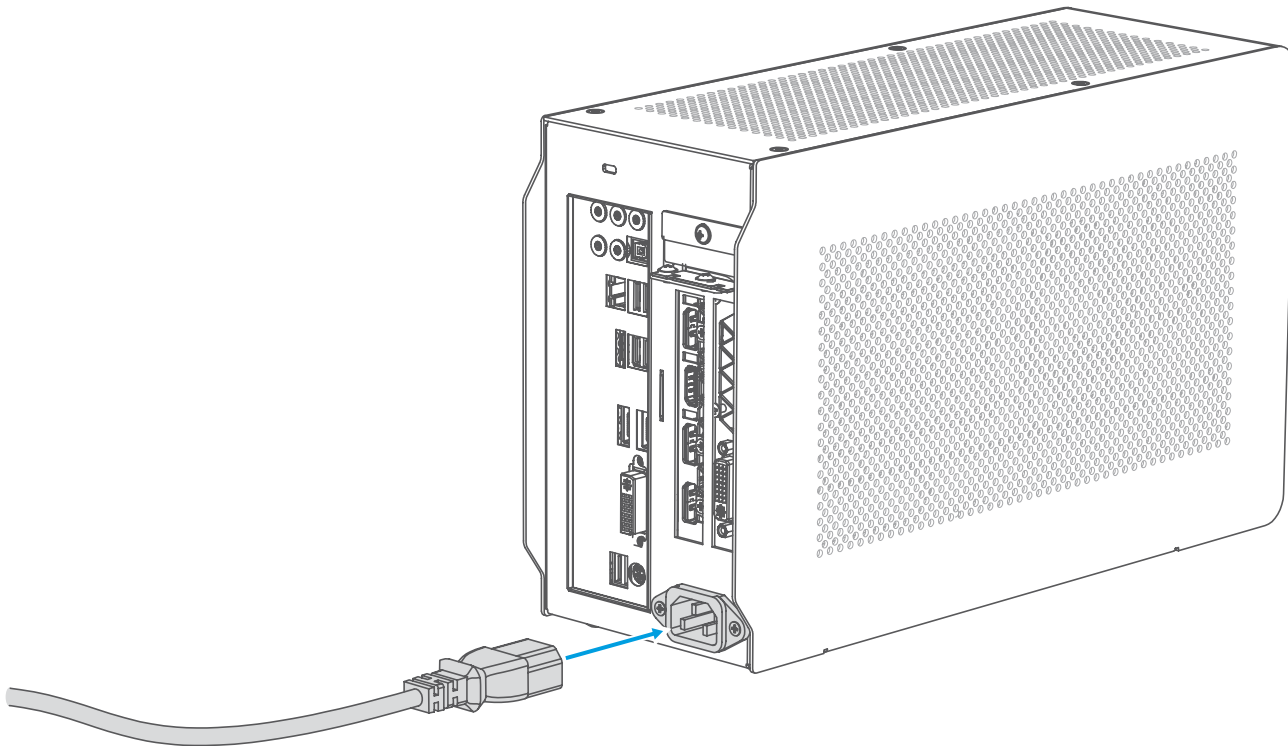
Set power switch to ON | Schalten Sie das Netzteil ein











## Special Thanks

A project like this couldn't be done by a single person, so I would like to thank the following people who helped make the A4-SFX as great as it is.

rawrr - [H]forum  
illram - [H]forum  
bAMtan2 - [H]forum  
TheGryphon - [H]forum  
SaperPL - [H]forum  
Weltenspinner - CB  
Wahaha360 - Ncase  
Baron - LianLi  
3M support team - free riser samples  
Liv - girlfriend

## Support

Compatibility | Kompatibilität:  
Warranty | Garantie:

[www.dan-cases.com/dana4.php](http://www.dan-cases.com/dana4.php)  
[rma@dan-cases.com](mailto:rma@dan-cases.com)



