

Dan

# C4-SFX - User Manual

Thank you for purchasing the C4-SFX. Please read the following instructions. If you are missing any parts or have other issues with the case, please contact us.

Vielen Dank für den Kauf des C4-SFX. Bitte lesen Sie die folgenden Seiten aufmerksam. Wenn Sie Probleme mit fehlenden Teilen oder der Verarbeitungsqualität haben, dann kontaktieren Sie uns.

<b>warranty</b> / Gewährleistung	02 - 03
<b>advice</b> / Hinweise	04
<b>accessories</b> / Zubehör	05
<b>specification</b> / Spezifikation	06
<b>compatibility</b> / Kompatibilität	07
<b>thermal guide</b> / Kühlungsempfehlung	08 - 09
<b>assembly</b> / Zusammenbau	10 - 29
<b>AIO installation</b> / AIO Anleitung	30 - 33
<b>special use-cases</b> / besondere Anwendungsfälle	34 - 39
<b>parts list</b> / Teile Liste	40 - 41
<b>reclamation &amp; support</b> / Reklamation & Unterstützung	42



### **Operating Guidelines**

Both side panels and the top air vents of the case should not be covered by other objects. To ensure adequate cooling performance, the case must be placed free-standing. Utilization in enclosed spaces is not supported. The case must have a minimum distance of 15 cm between it and surrounding objects.



### **WEEE:**

In European countries where the WEEE directive applies, do not dispose of the case or any contained components as household waste. Please only dispose the case at designated electronic waste collection points, or return it to DAN Cases GmbH.



### **Warranty:**

Any modifications to the case or its parts will void your warranty. This also applies to the incorrect or negligent handling of the product. Any manipulation or removal of the serial number or damages from Force Majeure shall also void the warranty.



### **Responsibility:**

DAN Cases GmbH is not liable for damage to the built-in hardware due to improper handling. Please visit [www.dan-cases.com](http://www.dan-cases.com) to confirm that your components are compatible with the case.



### **Packing:**

This box (packaging) is recyclable. Please recycle according to local regulations.



### **Betriebserlaubnis**

Der Nutzer muss sicherstellen, dass sowohl die Seitenteile als auch die Oberseite nicht durch andere Objekte verdeckt werden. Für die Gewährleistung einer ausreichenden Kühlleistung muss das Gehäuse freistehend aufgestellt werden und darf nicht in einer Einhausung betrieben werden. Das Gehäuse muss mit einem Mindestabstand von 15 cm zu umliegenden Objekten aufgestellt werden.



### **WEEE:**

Das Gehäuse und die darin enthaltenen Komponenten dürfen in europäischen Ländern, in denen die Richtlinie für das WEEE gilt, nicht im Hausmüll entsorgt werden. Bitte entsorgen Sie das Gehäuse in den dafür vorgesehenen Elektroschrott-Aannahmestellen oder schicken Sie es an DAN Cases GmbH zurück.



### **Garantie:**

Für die Aufrechterhaltung der Garantie seitens Lian Li dürfen keine Modifikationen am Gehäuse und den enthaltenen Teilen durchgeführt werden. Selbiges gilt für die falsche oder fahrlässige Handhabung des Produktes. Das Manipulieren oder Entfernen der Seriennummer sowie der äußere Einfluss von höherer Gewalt führt zum Erlöschen der Garantie.



### **Haftung:**

DAN Cases GmbH haftet nicht für Schäden an der verbauten Hardware durch unsachgemäße Handhabung. Bitte informieren Sie sich vor dem Einbau der Komponenten, ob diese mit dem Gehäuse kompatibel sind. Die dafür nötigen Informationen finden Sie auf [www.dan-cases.com](http://www.dan-cases.com).



### **Verpackung:**

Der Karton (Umverpackung) ist recyclebar und kann daher im Papiermüll entsorgt werden.



**Take all the time you need for your build.**

Lassen Sie sich genügend Zeit, für den Zusammenbau aller Komponenten.



**Make sure that every component is free of electricity before working inside the case.**

Stellen Sie sicher, dass jede Komponente frei von elektrischer Spannung ist, bevor Sie im Gehäuse arbeiten.



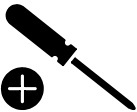
**Make sure that you ground yourself to avoid damaging a component with electrostatic discharge.**

Stellen Sie sicher, dass Sie geerdet sind, um die Komponenten vor einer elektrostatischen Entladung zu schützen.



**To prevent damaging components and screw threads, use a minimum of force for mounting components and tightening screws.**

Verwenden Sie nur ein Minimum an Kraft beim Einbau von Komponenten und Anziehen von Schrauben, um eine Beschädigung von Komponenten und Gewinde zu vermeiden.



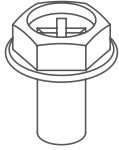
**Use a Phillips cross-head screwdriver for all screws inside the case.**

Verwenden Sie einen Phillips Kreuzschlitz-Schraubendreher für alle Schrauben im Gehäuse.



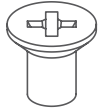
**Make sure that while you are tightening a screw, it is aligned at a right angle towards the screw thread to prevent damaging the thread.**

Stellen Sie sicher, dass beim Einschrauben einer Schraube diese im rechten Winkel zum Gewinde steht, um das Gewinde vor Schäden zu bewahren.



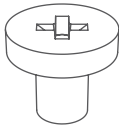
**6-32 power supply screw**  
4x included in the screw bag

**6-32 Netzteil-Schraube**  
4x in der Schraubentüte enthalten



**6-32 countersunk screw** / Sparepart  
8x included in the screw bag

**6-32 Senkkopfschraube** / Ersatzteil  
8x in der Schraubentüte enthalten



**6-32 motherboard screw**  
8x included in the screw bag

**6-32 Motherboardschraube**  
8x in der Schraubentüte enthalten



**M3 2.5" hard drive screw**  
8x included in the screw bag

**M3 2.5" Festplattenschraube**  
8x in der Schraubentüte enthalten



**flat head fan screw**  
16x included in the screw bag

**Flachkopf Lüfterschraube**  
16x in der Schraubentüte enthalten



**6-32 power supply stand-off**  
4x included in the screw bag

**UNC 6-32 Netzteilabstandshalter**  
4x in der Schraubentüte enthalten



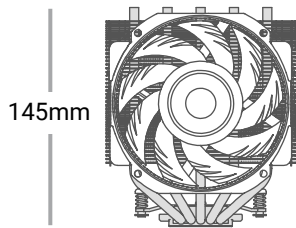
**plastic clip** / Sparepart  
4x included in the screw bag

**Plastik-Clip** / Ersatzteil  
4x in der Schraubentüte enthalten

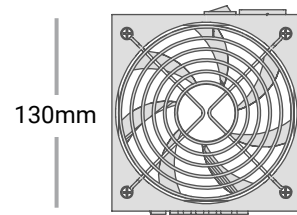
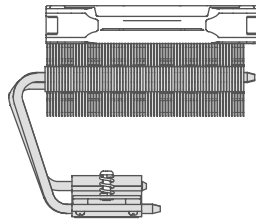
## screw types Schrauben

<b>Product / Produkt</b>	C4-SFXv1
<b>Article no. / Artikel Nr.</b>	c4sfxv1_s/b
<b>EAN</b>	Black / Schwarz - 4260562960105 Silver / Silber - 4260562960112
<b>Case size / Abmessungen</b>	253 (H) x 166 (W) x 350 mm(D)
<b>Case volume / Volumen</b>	14.7 L
<b>Case weight / Gewicht</b>	3.7 Kg
<b>Graphics card / Grafikkarte</b>	up to 3.9 slots / bis zu 3.9 Slots
<b>Watercooling / Wasserkühlung</b>	240 & 280 radiator / Radiator
<b>Motherboard</b>	Mini-ITX, DTX & Deep-ITX
<b>Power supply / Netzteil</b>	SFX & SFX-L
<b>Drives / Festplatten</b>	2 x 2.5" HDD/SSD
<b>Fan / Lüfter</b>	2 x 120/140mm side and top / seitlich und oben 1 x 80/92mm fan back side / hinten
<b>Power button / Powerknopf</b>	Premium-grade button / hochwertiger Taster
<b>Front I/O / Fronanschlüsse</b>	1 x USB 3.2 Gen2 Type-C Key-A
<b>Material</b>	1.5 mm aluminum / Aluminium 1.2 mm steel / Stahl
<b>Side panels / Seitenteile</b>	easily clippable with Lian Li Push-Pin einfache Clipmontage mit Lian Li Push-Pin
<b>Colors / Farben</b>	anodized black or silver eloxiert schwarz oder silber matte black painted interior and top panel matt schwarz Interieur und Deckel



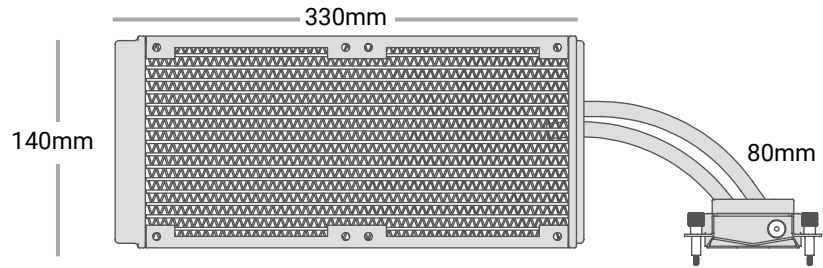


145mm



130mm

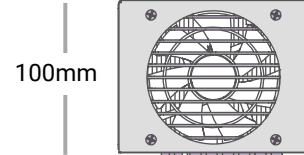
SFX-L



140mm

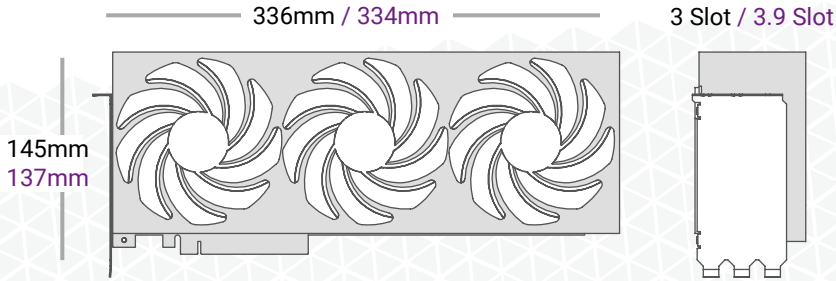
330mm

80mm



100mm

SFX



145mm  
137mm

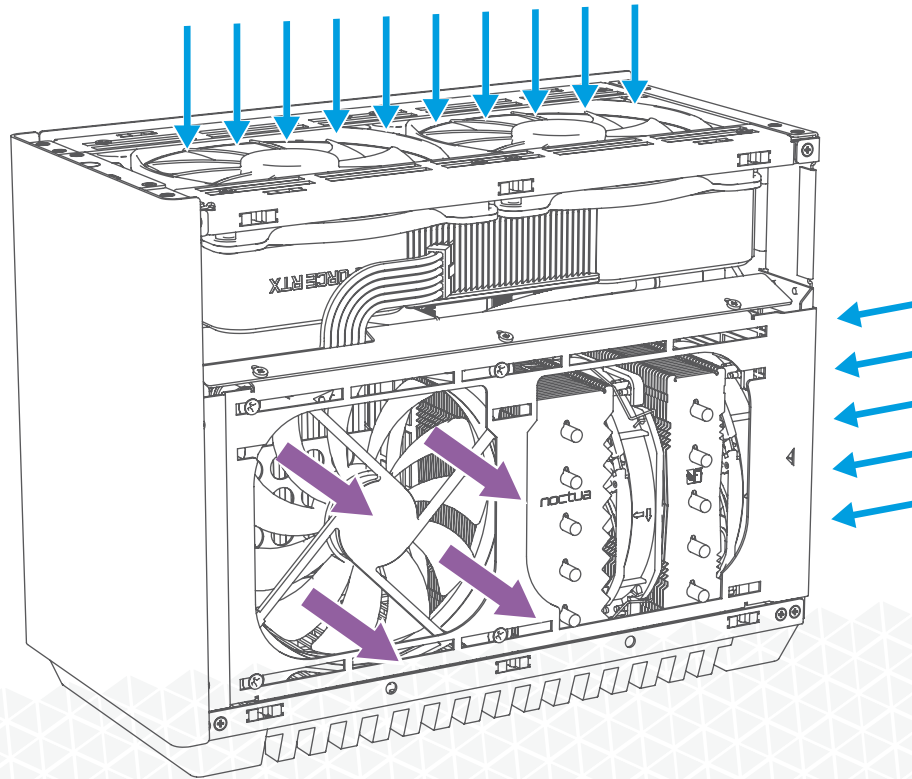
336mm / 334mm

3 Slot / 3.9 Slot

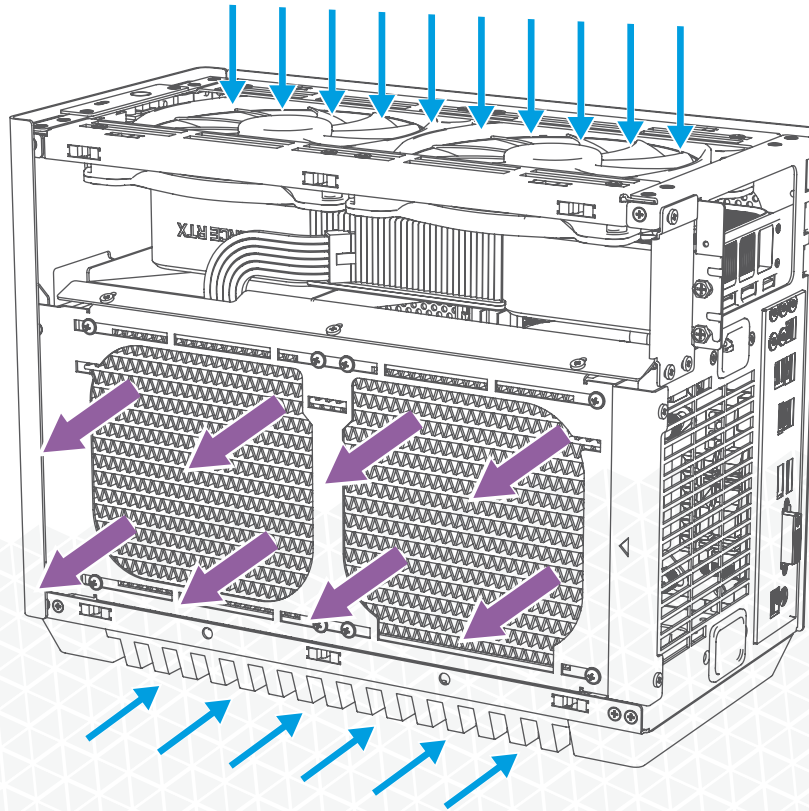
GPU compatibility A = black values  
GPU compatibility B = purple values

Grafikkarten Kompatibilität A = Werte in schwarz  
Grafikkarten Kompatibilität B = Werte in Lila

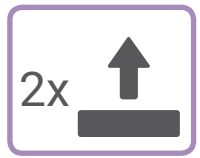
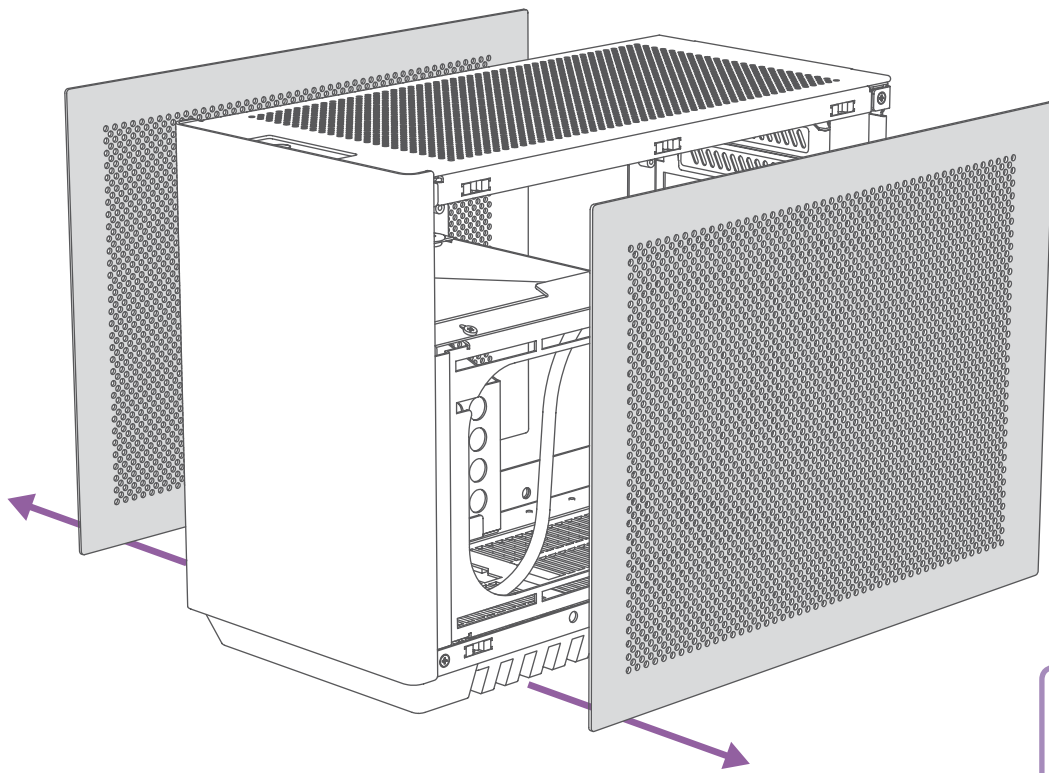
! best practice for air cooling / empfohlene Luftkühlungs-Konfiguration

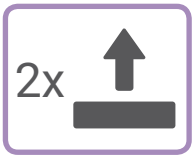
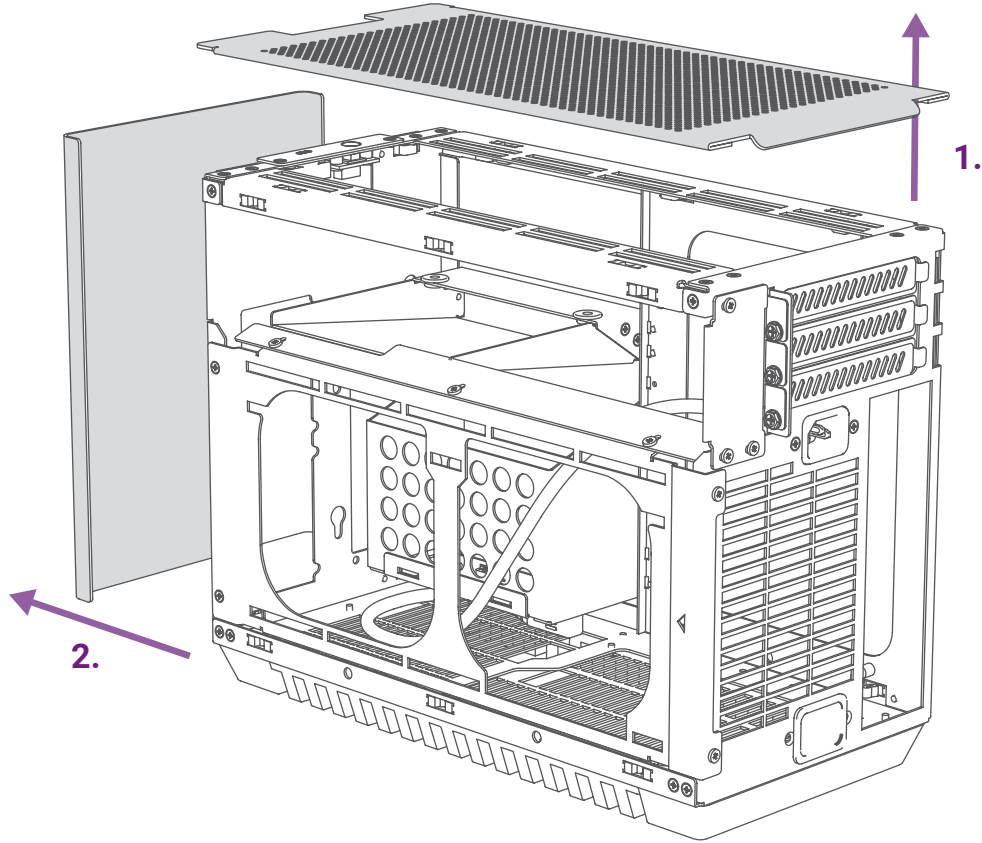


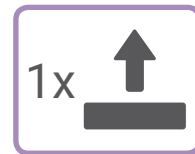
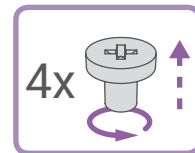
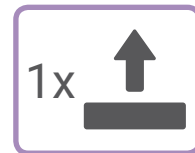
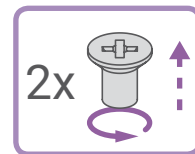
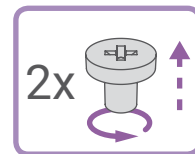
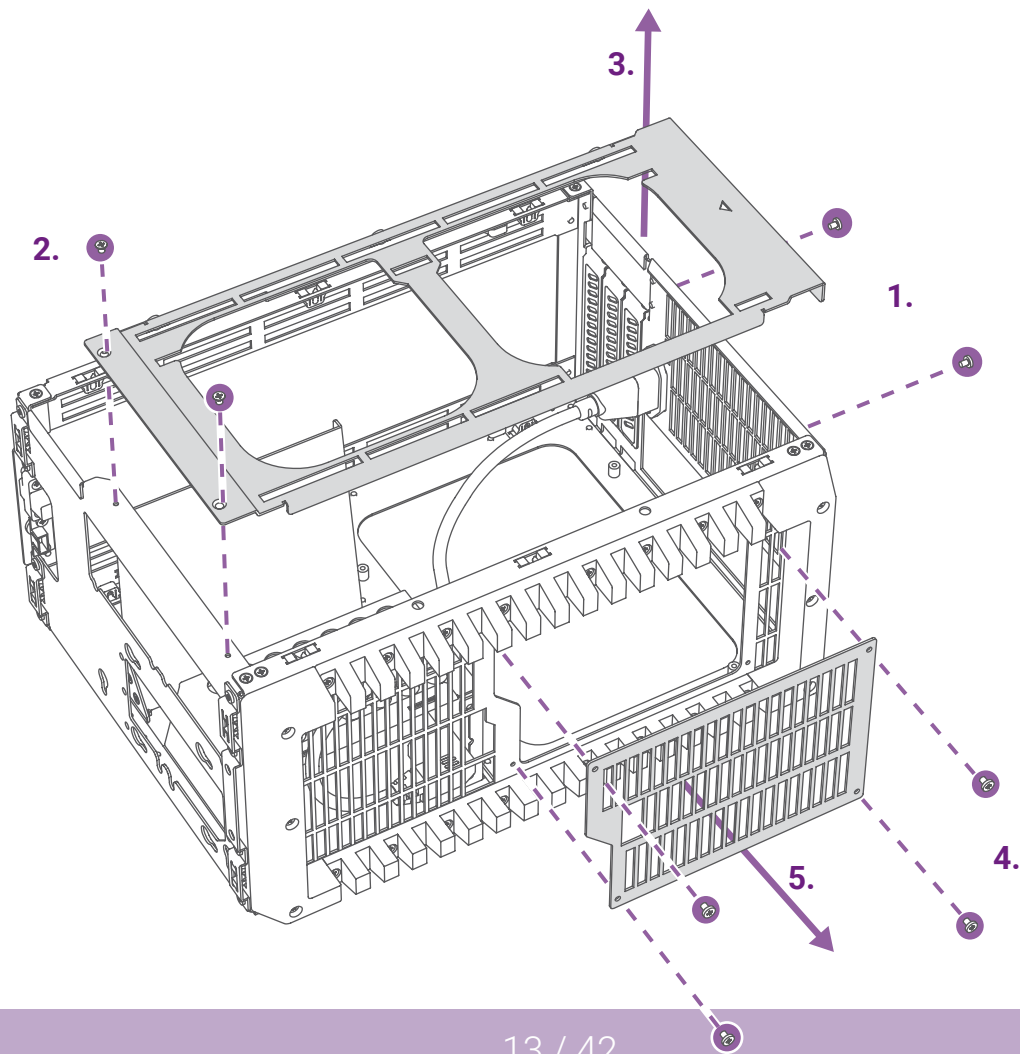
! best practice for AIO cooling / empfohlene AIO-Kühlungs-Konfiguration

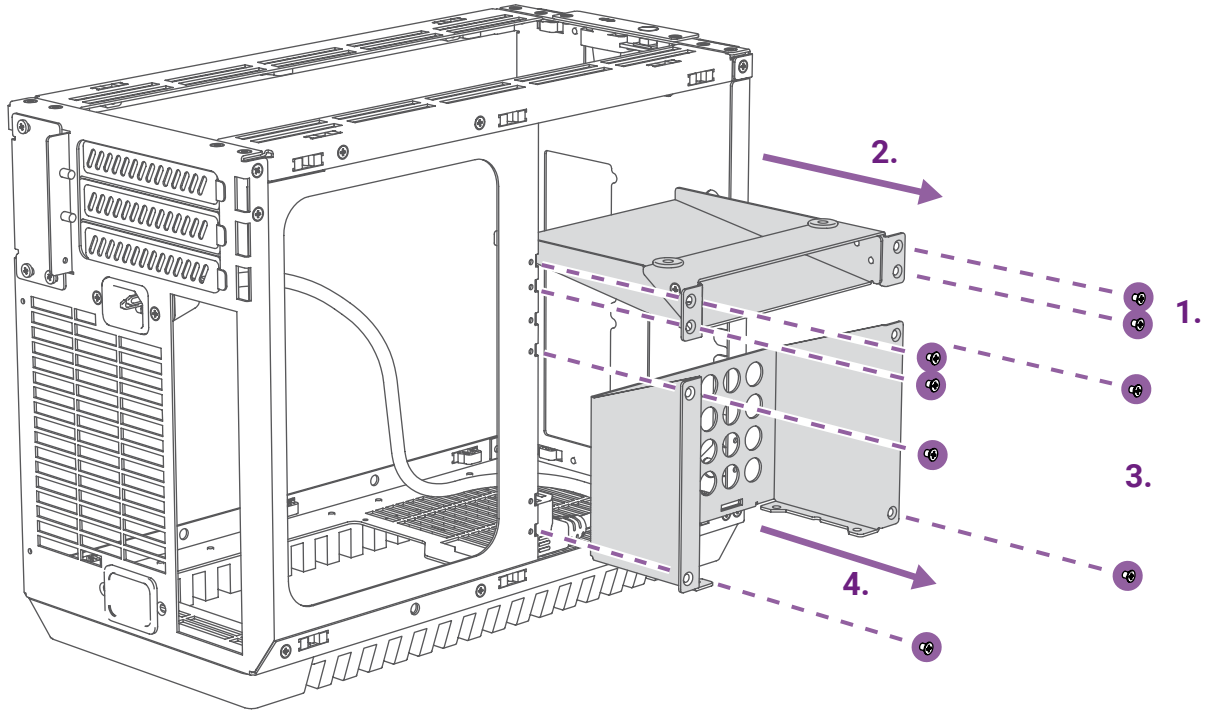
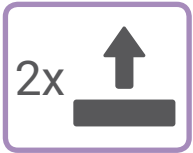
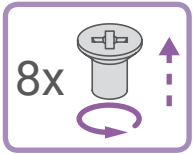


# assembly / Zusammenbau

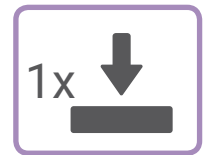
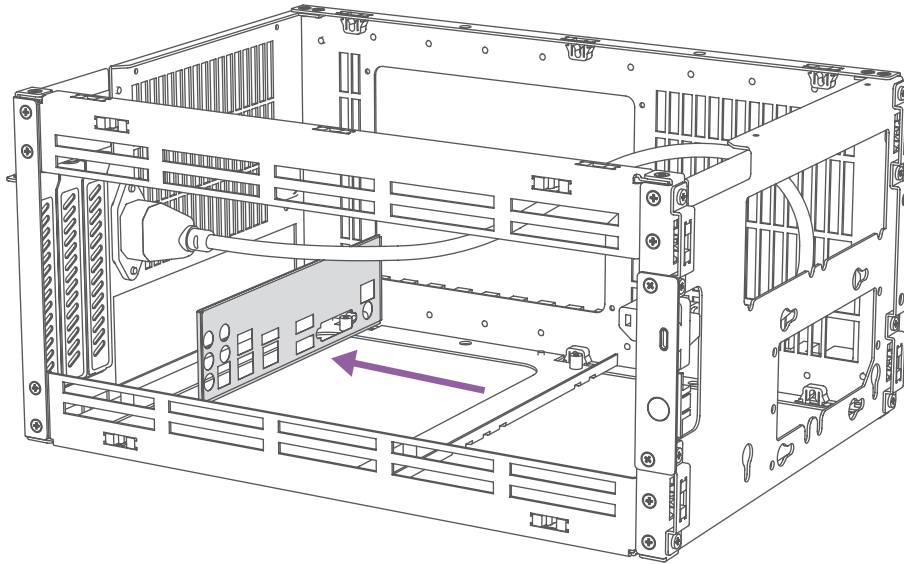


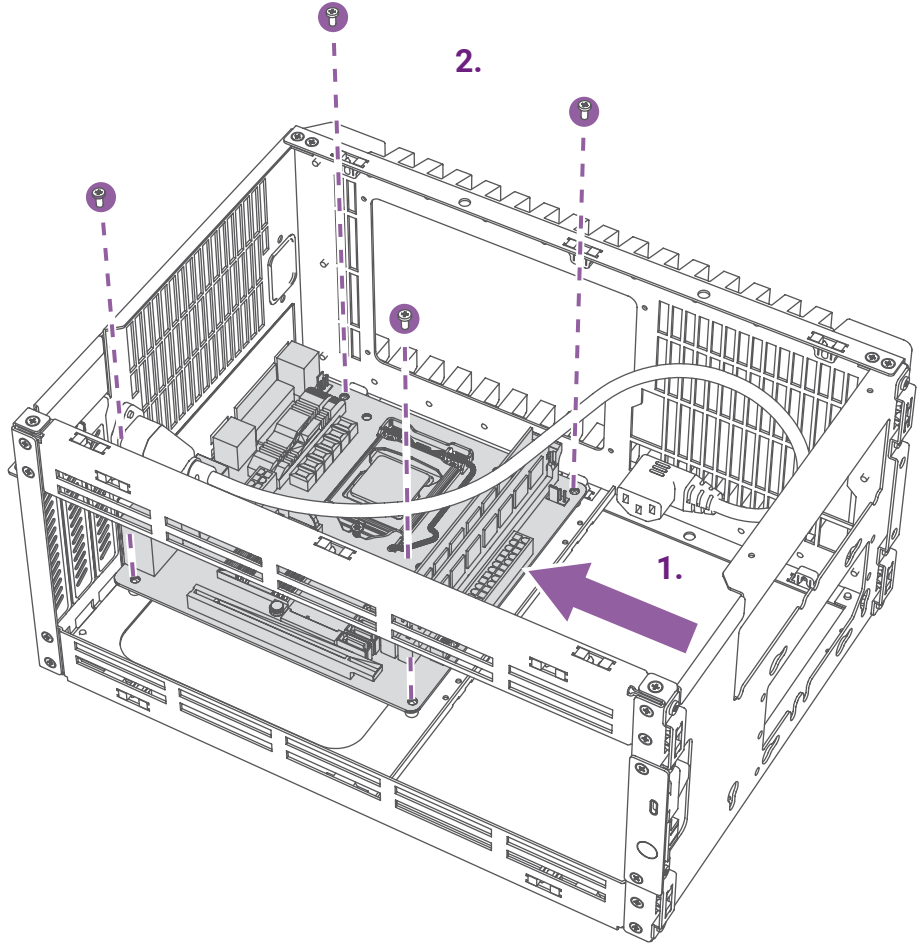
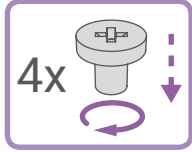
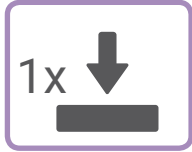




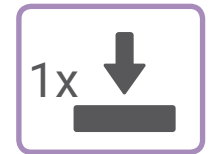
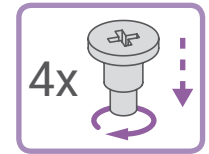
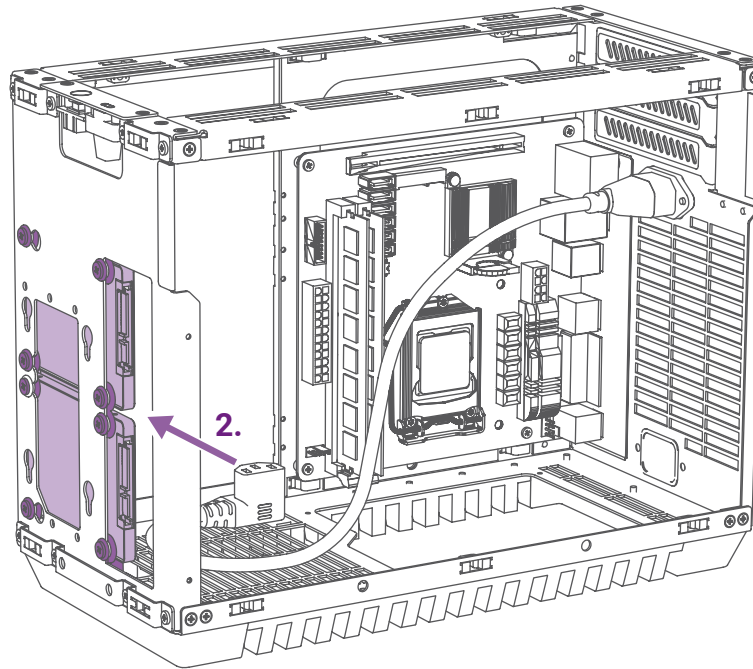
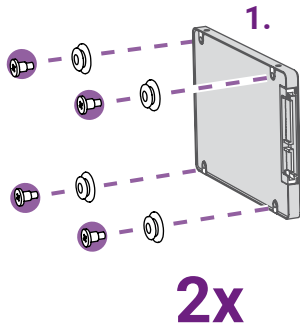


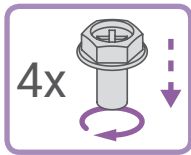
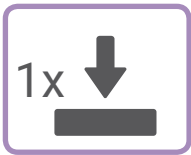
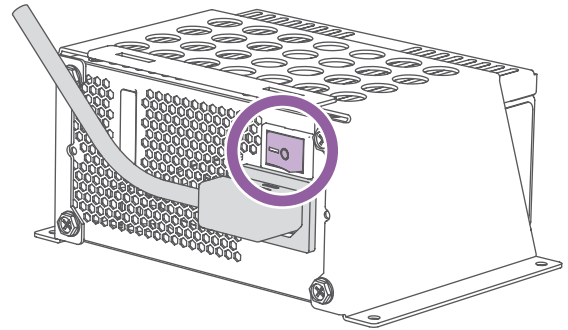
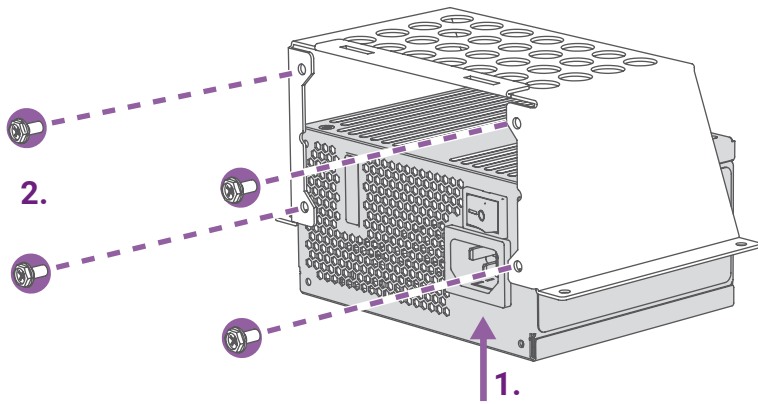


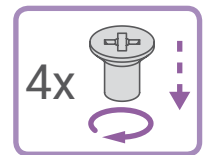
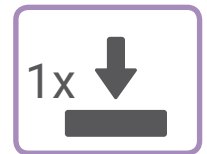
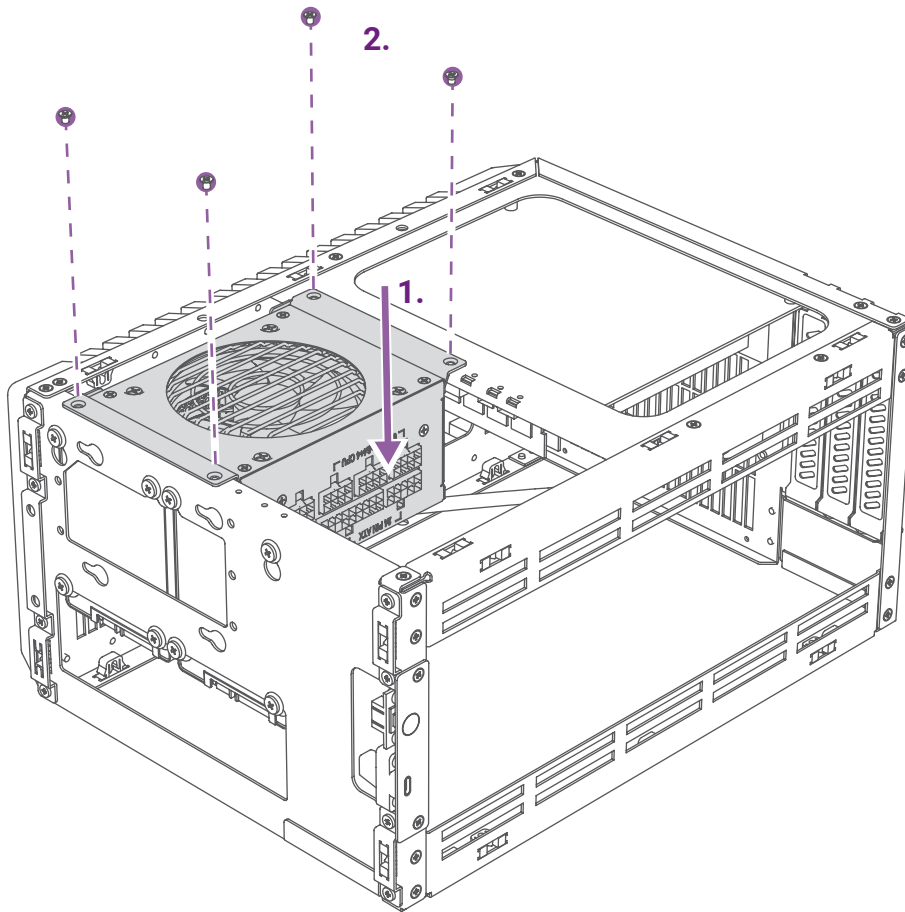




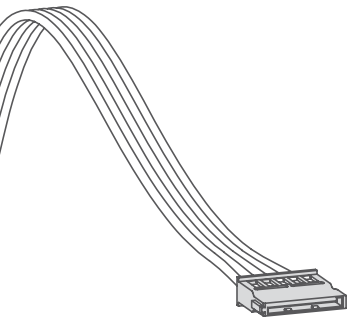
**!** this step is optional / dieser Schritt ist optional



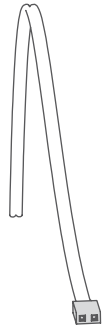




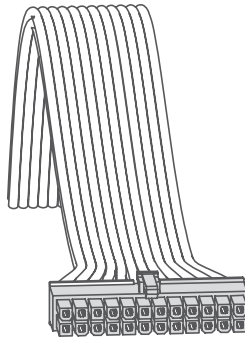
! connect the following cables / verbinde die folgenden Kabel



SATA-Power



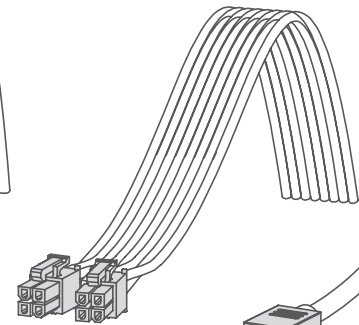
PWR-Switch



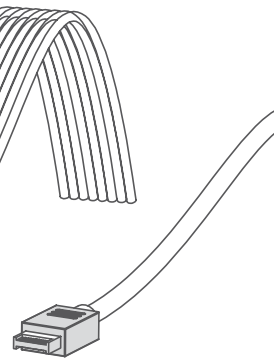
24-Pin ATX



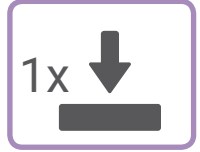
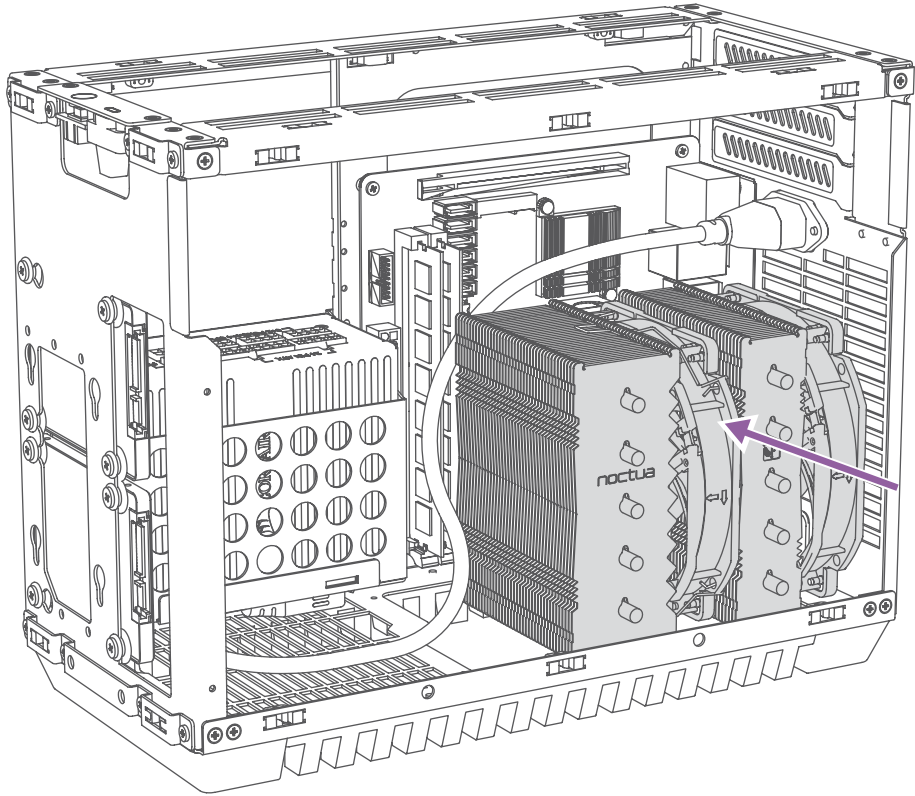
SATA-Data



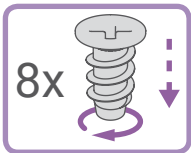
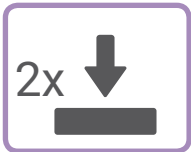
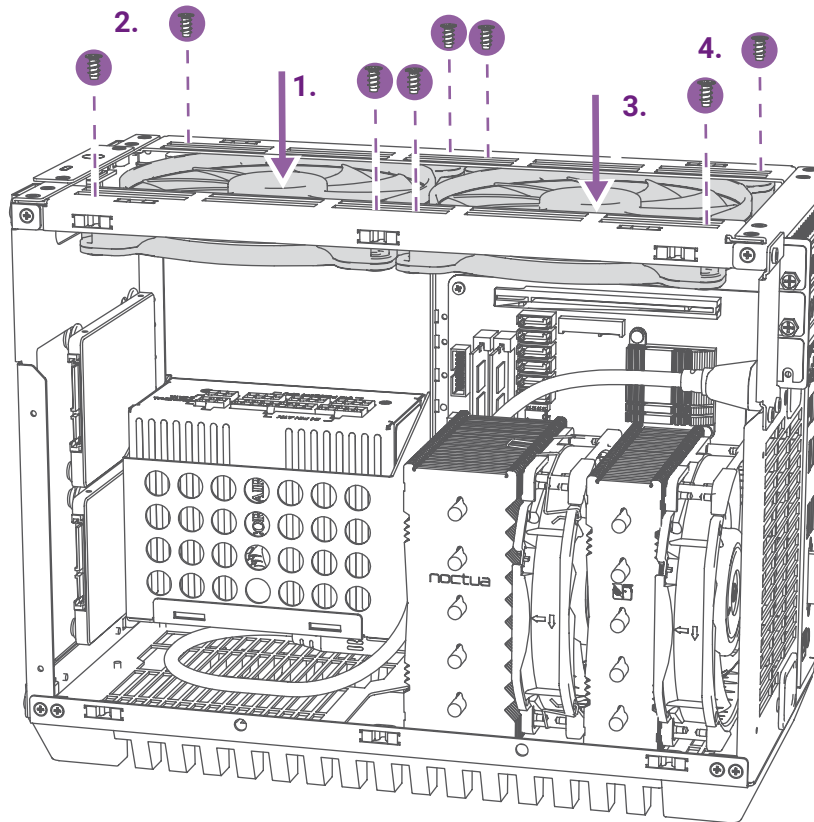
2x4-Pin EPS



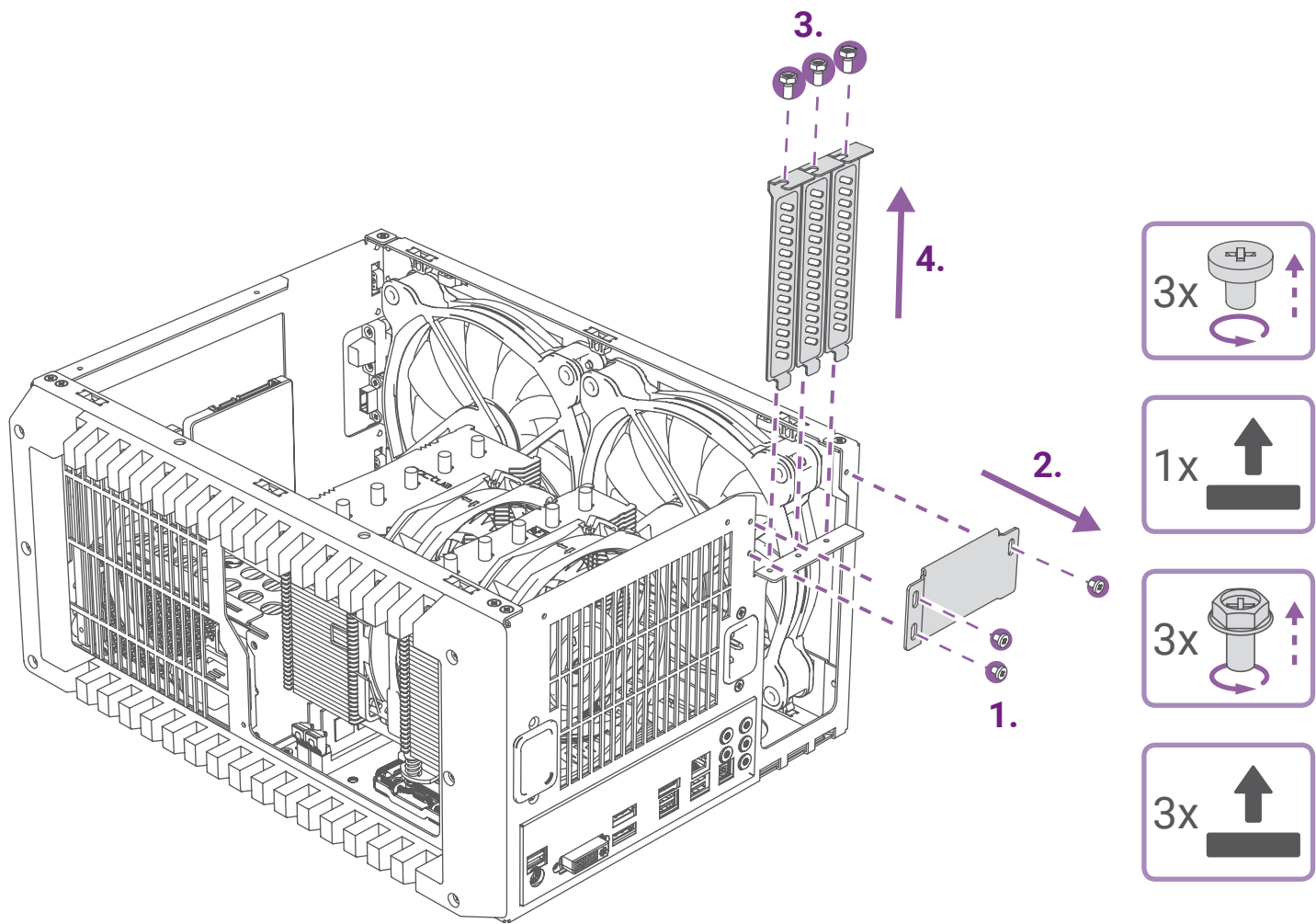
USB-C Key A

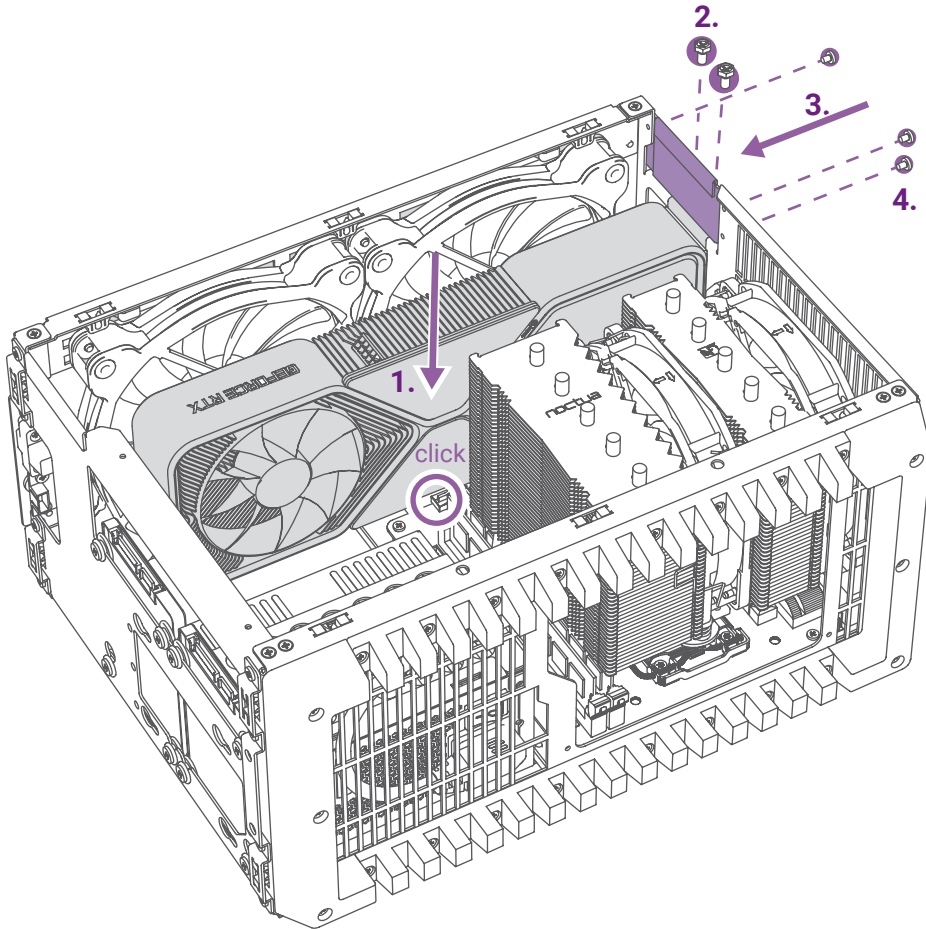
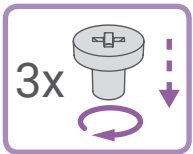
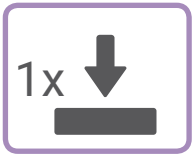
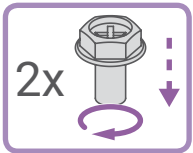
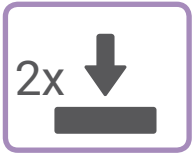


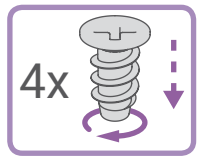
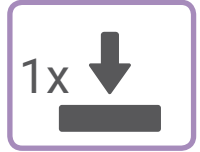
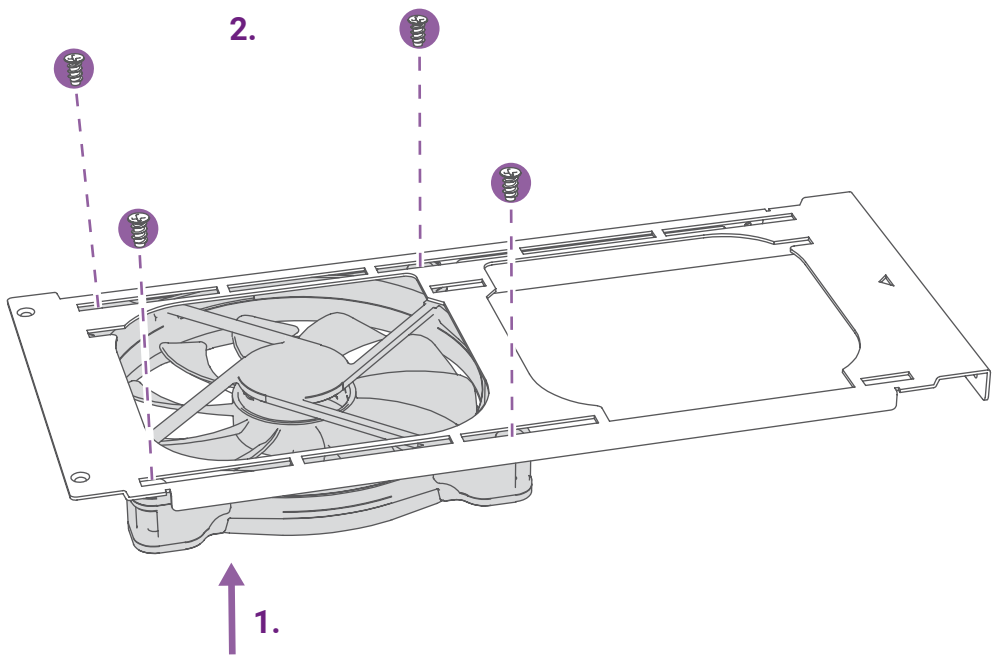
! this step is optional / dieser Schritt ist optional





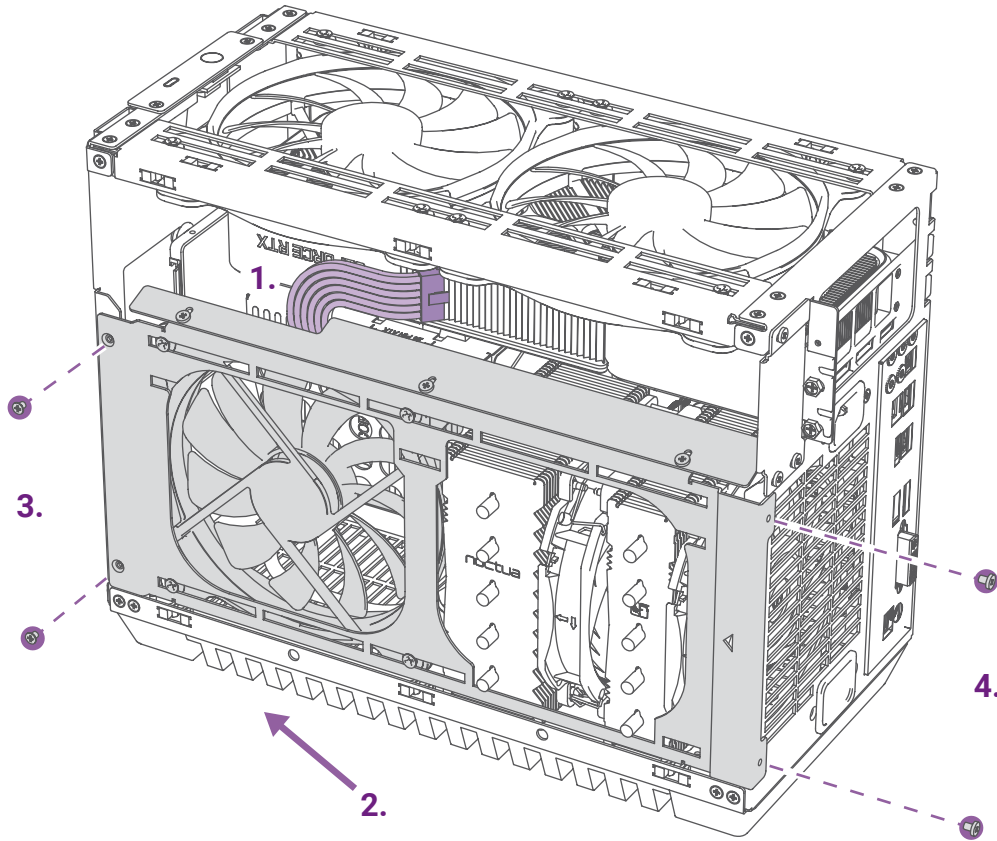
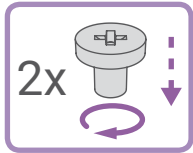
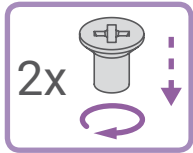
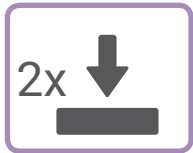






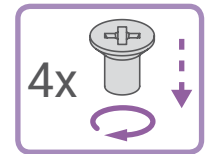
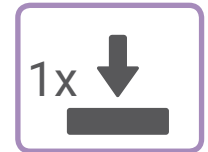
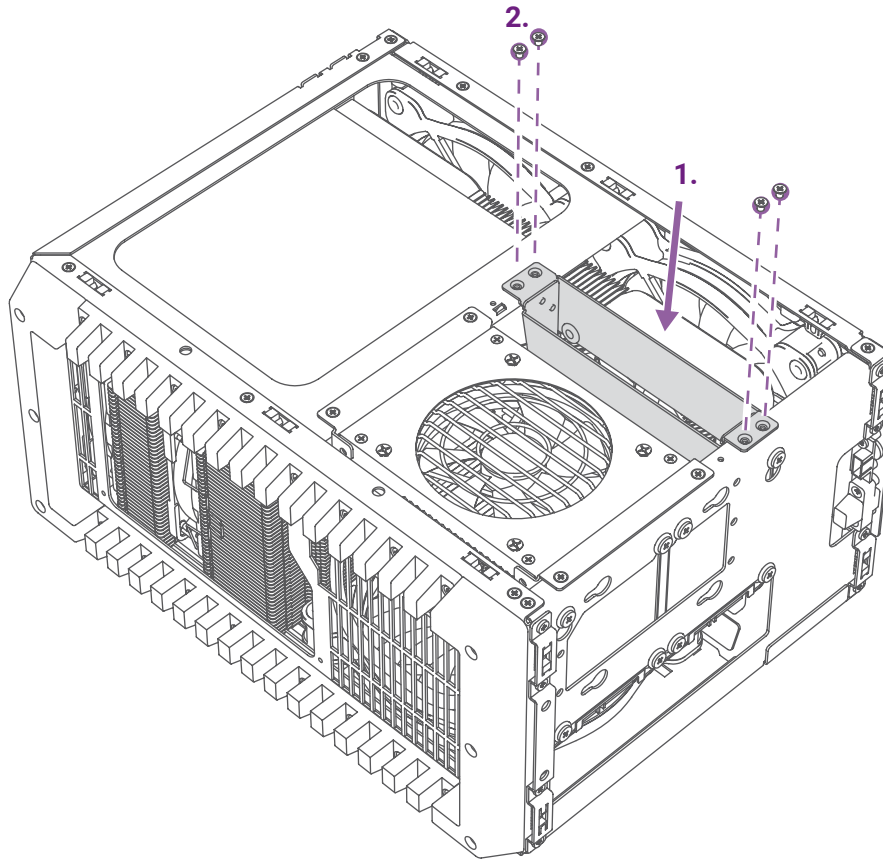


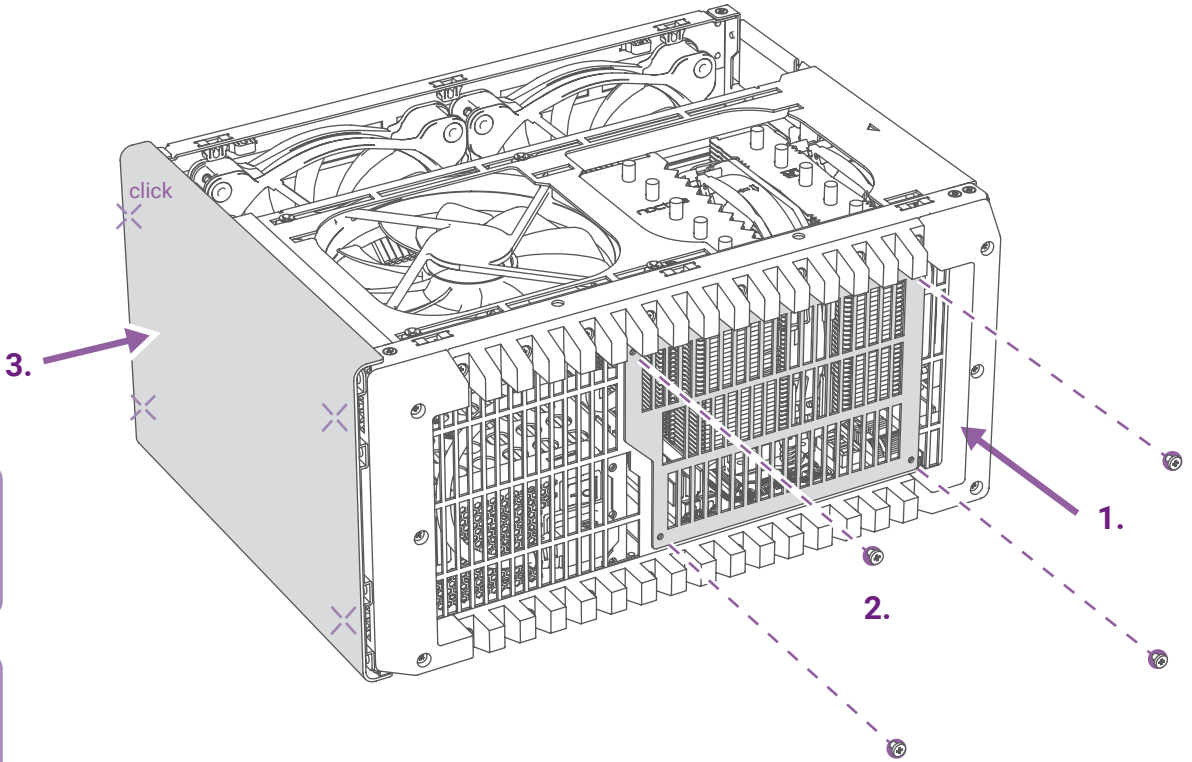
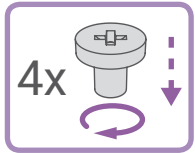
make sure the GPU power is properly seated  
stecke die GPU Stromversorgung ordnungsgemäß ein

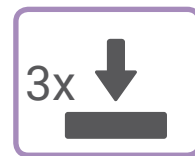
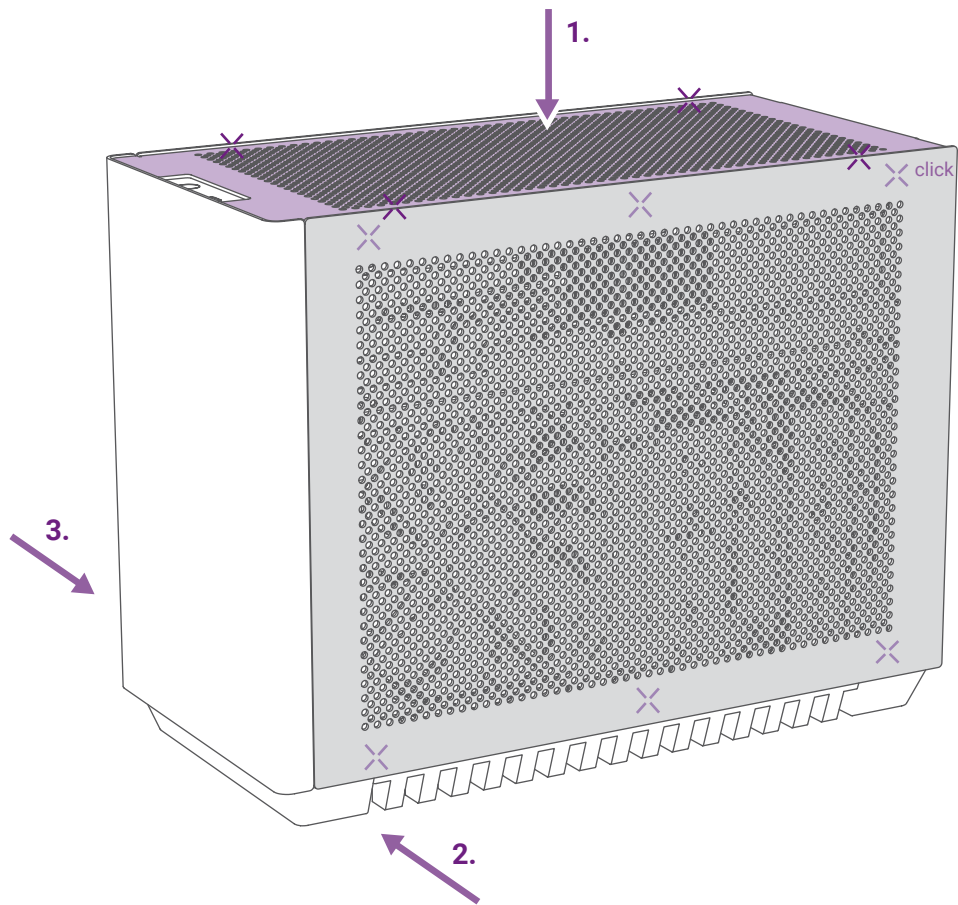




for more cable routing space follow the steps on Page 35  
für mehr Verkabelungsspielraum befolge die Schritte auf Seite 35

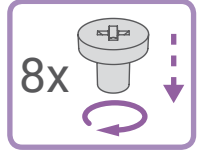
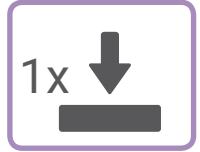
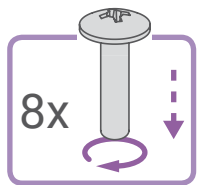
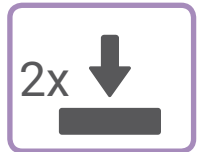
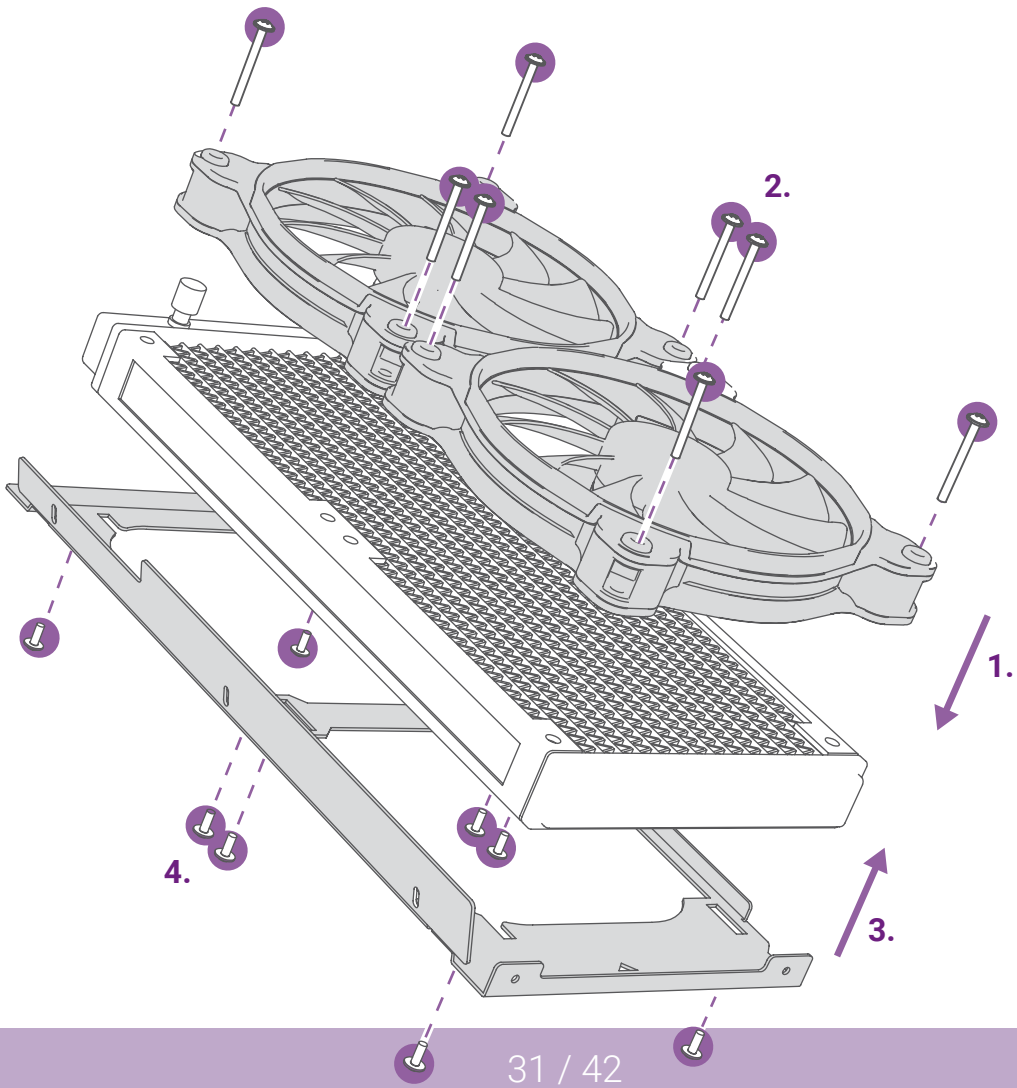


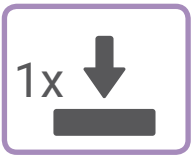
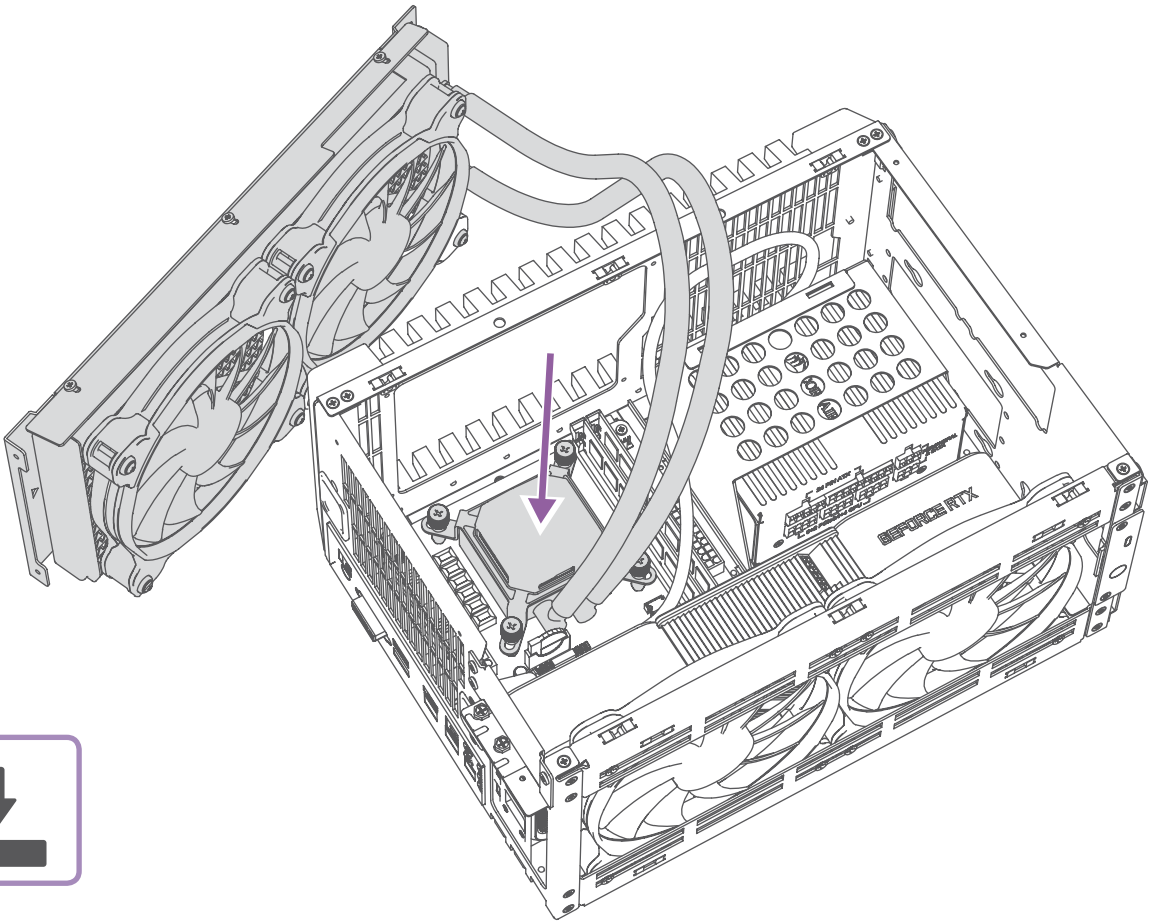




# AIO installation / AIO Einbau

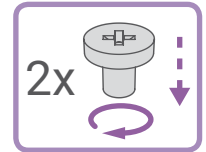
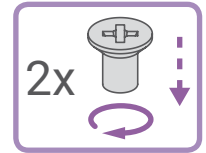
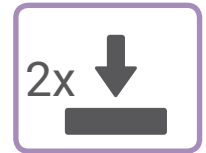
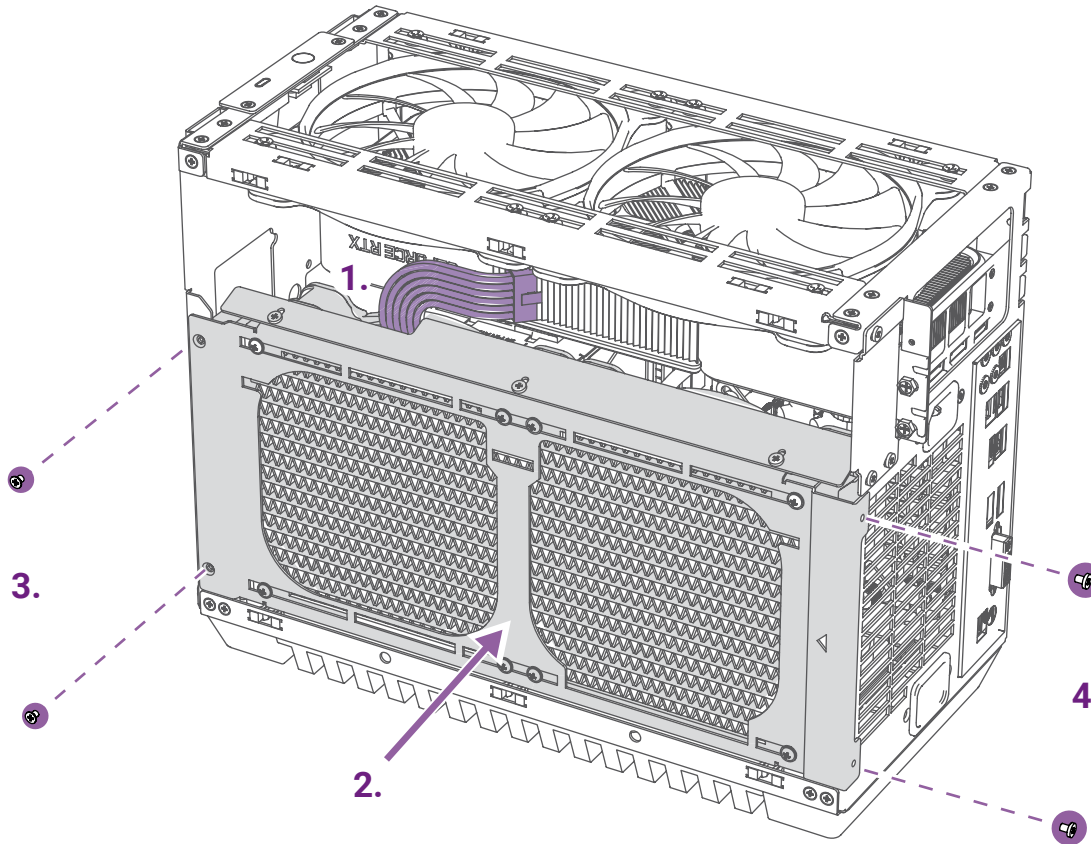






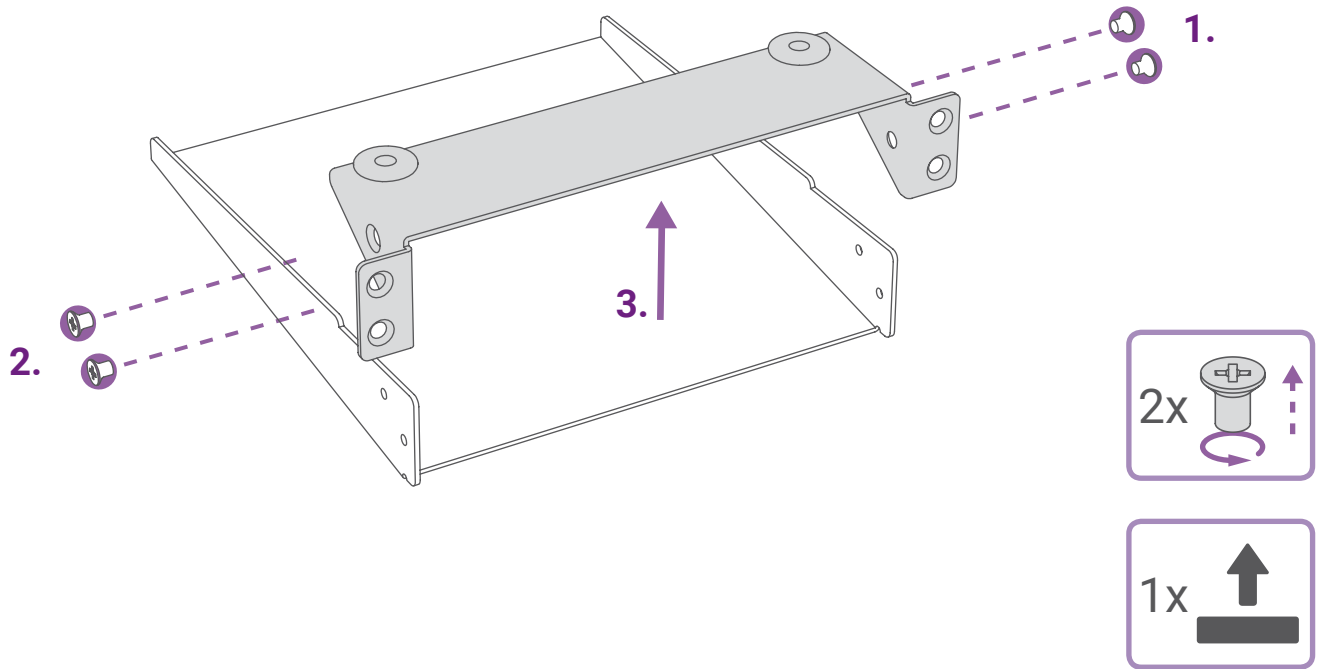


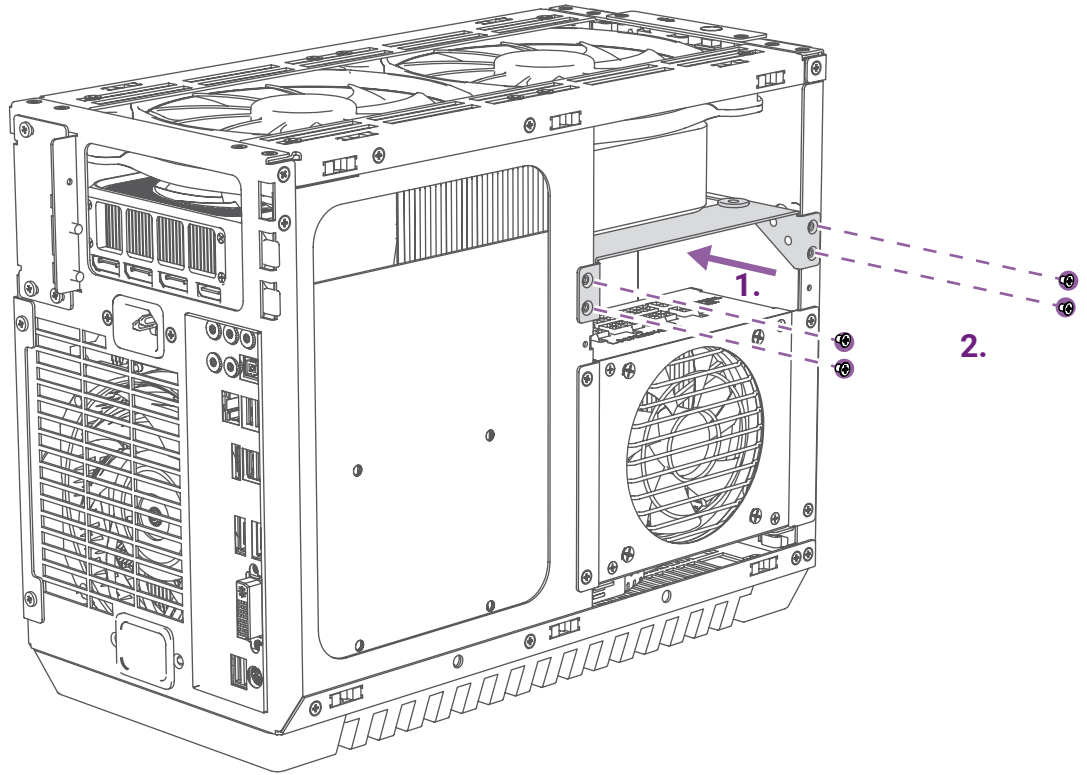
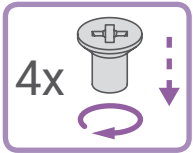
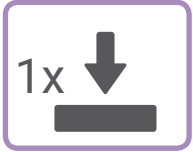
make sure the GPU power is properly seated  
stecke die GPU Stromversorgung ordnungsgemäß ein

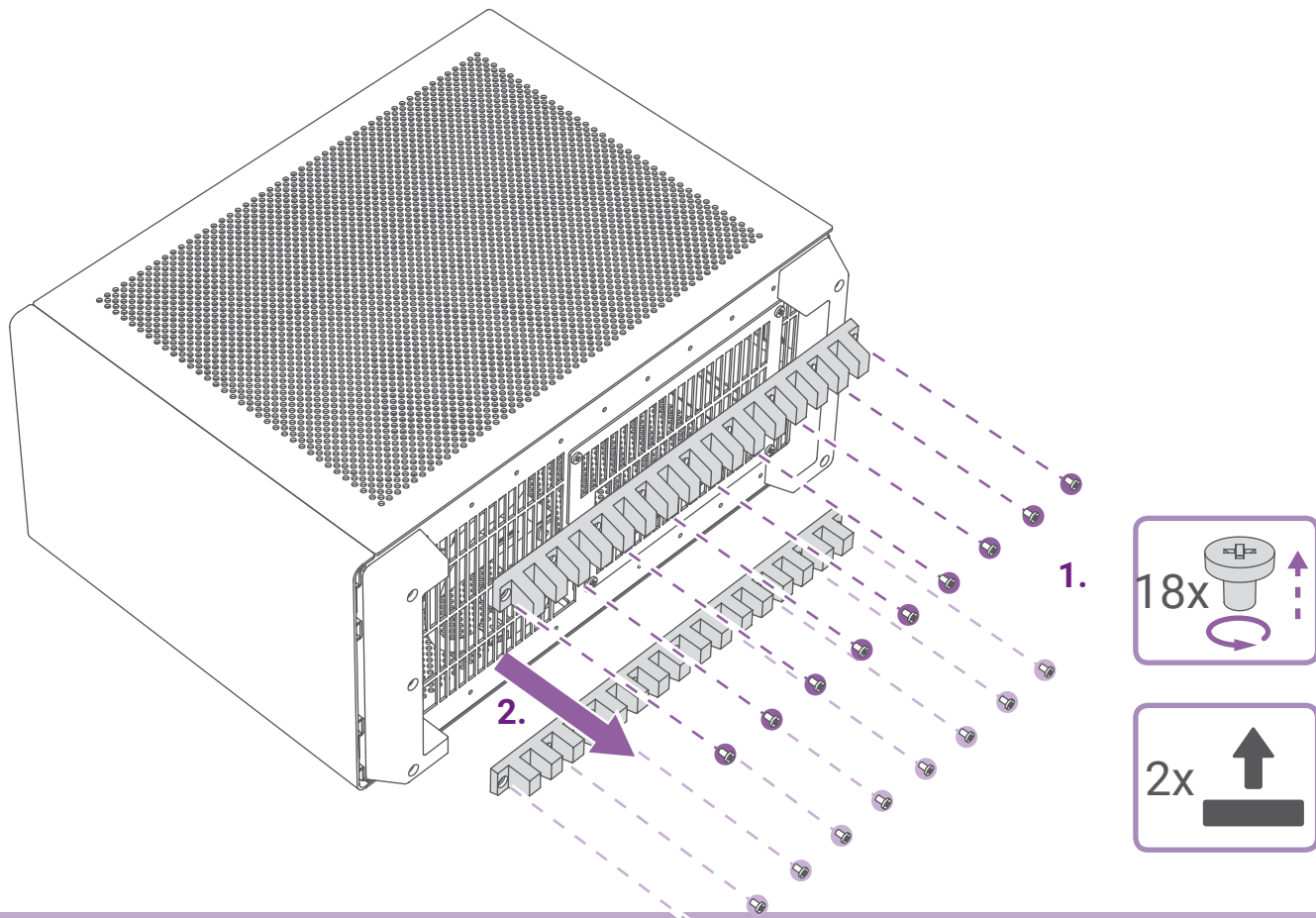


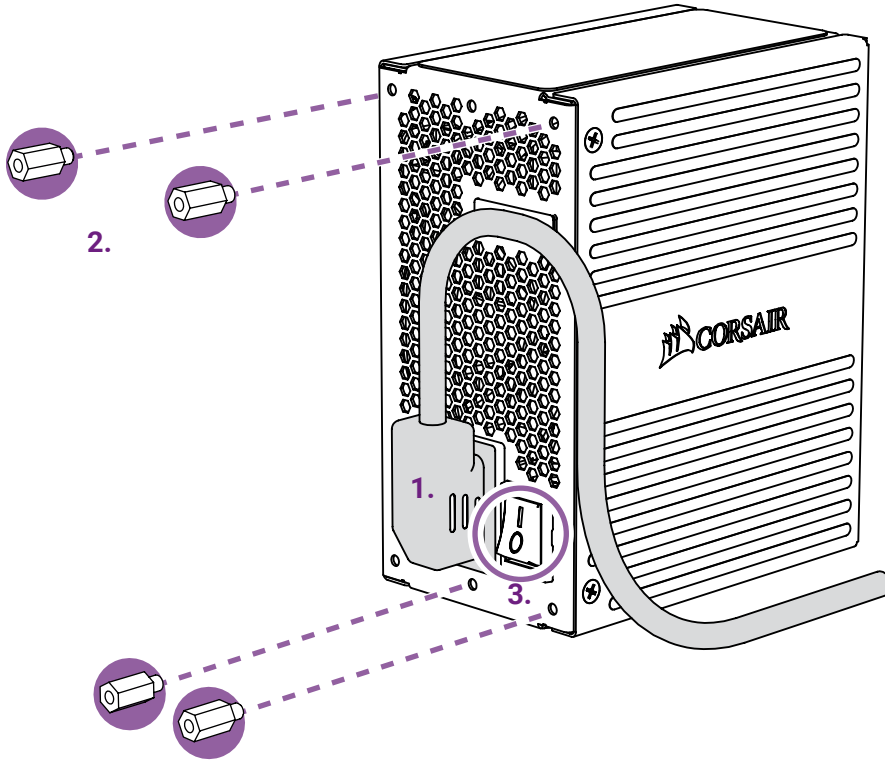
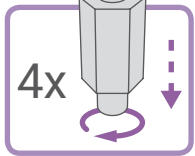
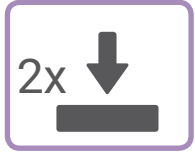
# special use-cases / Besondere Anwendungsfälle

! removing the lower part will result in more space between the PSU and GPU  
das Entfernen des unteren Teils, resultiert in mehr Platz zwischen PSU und GPU

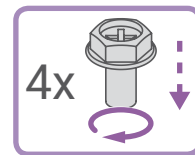
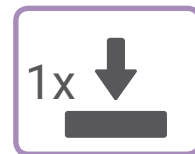
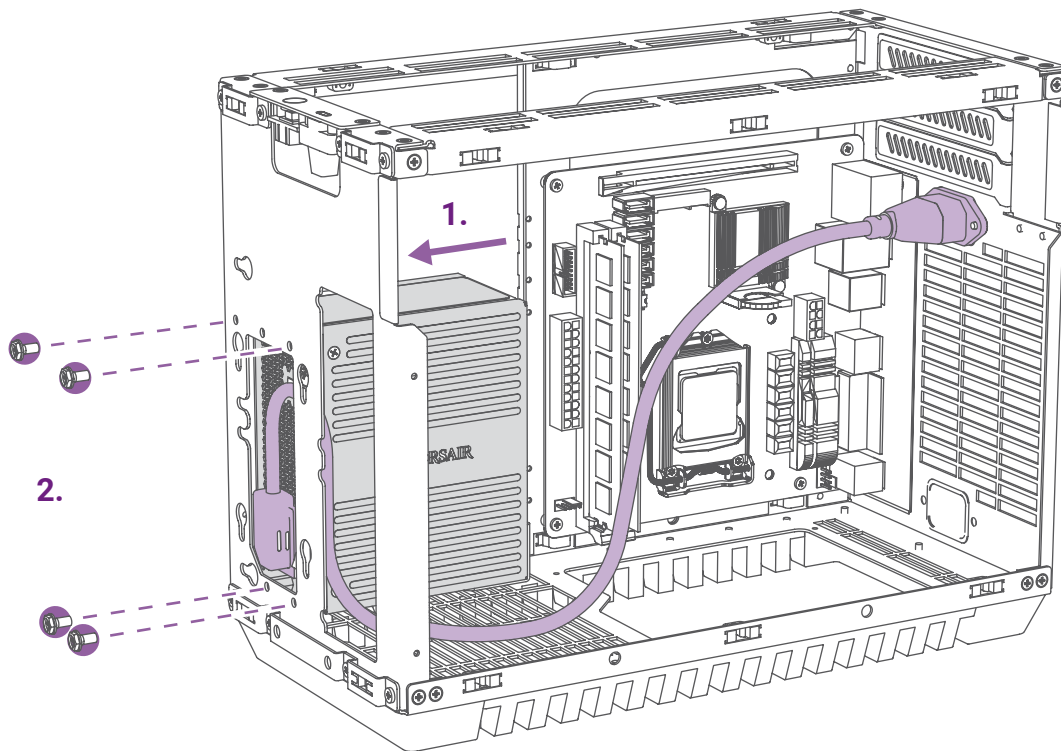


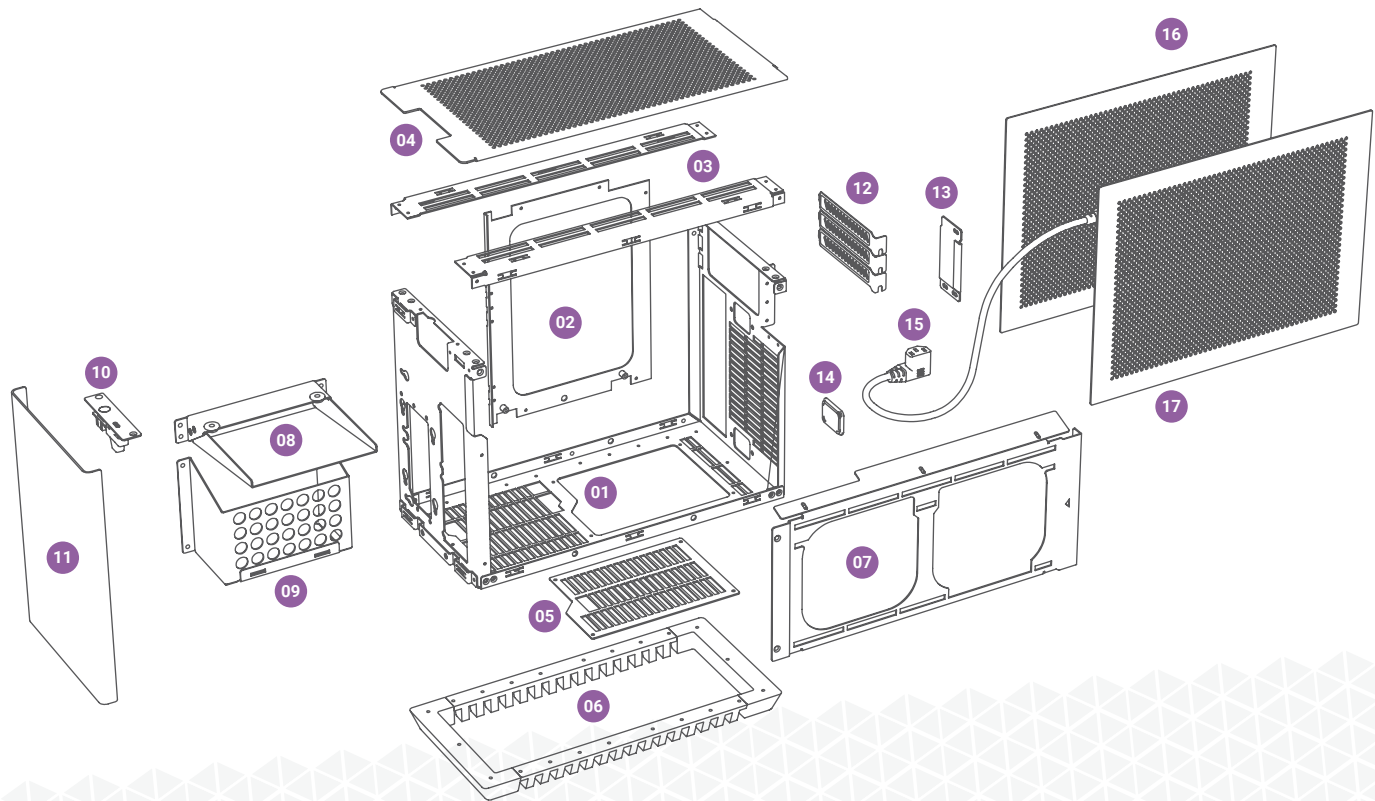












- 01 main frame / Hauptrahmen
- 02 motherboard tray / Motherboard-Halterung
- 03 top frame / oberer Rahmen
- 04 top panel / Seitenteil oben
- 05 bottom cover / untere Abdeckung
- 06 case feet / Gehäusefüße
- 07 AIO bracket / AIO-Halterung
- 08 GPU holder / Grafikkartenstütze
- 09 PSU bracket / Netzteil-Halterung
- 10 top IO assembly / obere IO Baugruppe
- 11 front panel / vorderes Seitenteil
- 12 PCIe slot brackets / PCIe Slotblenden
- 13 GPU slot cover / Grafikkarten-Slotabdeckung
- 14 AC power cover / Kaltgerätekabel-Abdeckung
- 15 AC power cable / Kaltgerätekabel
- 16 side panel left / Seitenteil links
- 17 side panel right / Seitenteil rechts

## Special Thanks

A project like this couldn't be done by a single person, so I would like to thank the following people who helped make the C4-SFX as great as it is.

SFF.Network - Community  
Computerbase - Community  
Hardwareluxx - Community  
Anthony - SFF.Network  
Blubbblah - SFF.Network  
Necere - Ncase

Baron - LianLi  
Jakob - Noctua  
Caseking Team  
My Family

Compatibility | Kompatibilität:  
Warranty | Garantie:

[www.dan-cases.com](http://www.dan-cases.com)  
[www.dan-cases.com/rma.html](http://www.dan-cases.com/rma.html)

GeForce RTX is a registered trademark of NVIDIA Corporation. NOCTUA is a registered trademark of RASCOM. CORSAIR is a registered trademark of CORSAIR MEMORY INC. LianLi is a registered trademark of LIAN LI INDUSTRIAL CO., LTD.

All images and descriptions are for illustrative purposes only. Visual representation of the products may not be perfectly accurate. All specifications are subject to change without notice. Although we endeavor to present the most precise and comprehensive information at the time of publication, a small number of items may contain typography or photography errors.

