

OCN

A4-SFX

RTX 30x0 FE - Guide

v1.0



Take all the time you need for your build.

Lassen Sie sich genügend Zeit, für den Zusammenbau aller Komponenten.



Make sure that every component is free of electricity before working inside the case.

Stellen Sie sicher, dass jede Komponente frei von elektrischer Spannung ist, bevor Sie im Gehäuse arbeiten.



Make sure that you ground yourself to avoid damaging a component with electrostatic discharge.

Stellen Sie sicher, dass Sie geerdet sind, um die Komponenten vor einer elektrostatischen Entladung zu schützen.



To prevent damaging components and screw threads, use a minimum of force for mounting components and tightening screws.

Verwenden Sie nur ein Minimum an Kraft beim Einbau von Komponenten und Anziehen von Schrauben, um eine Beschädigung von Komponenten und Gewinde zu vermeiden.



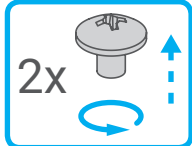
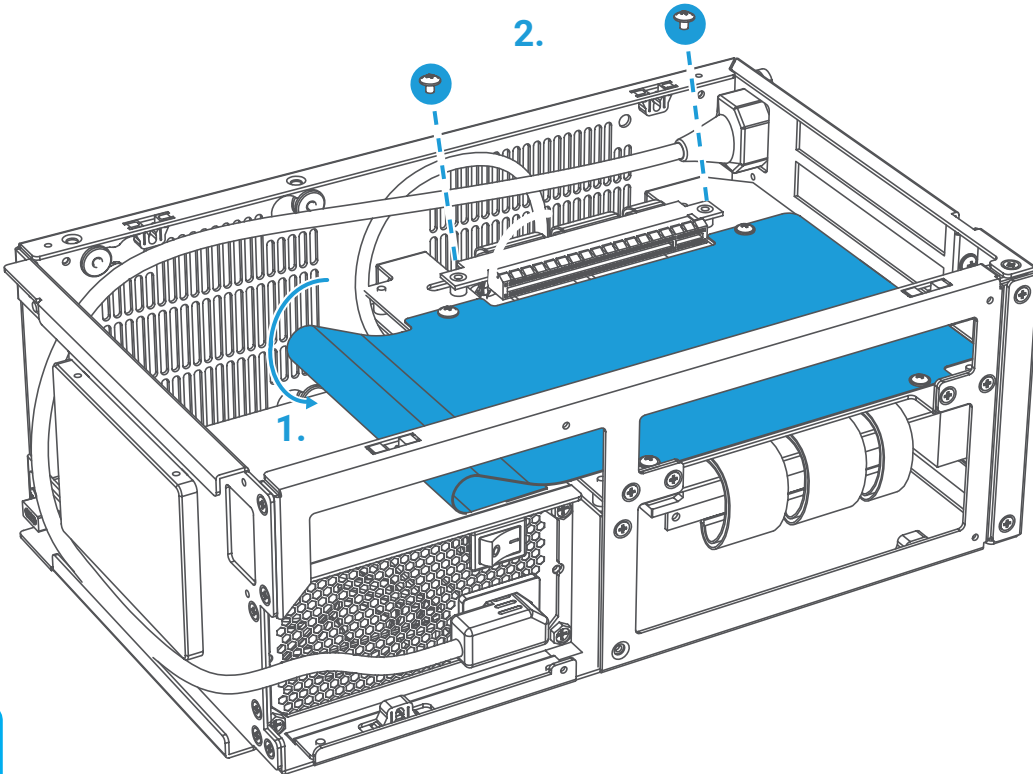
Use a magnetic Phillips cross-head screwdriver for all screws inside the case.

Verwenden Sie einen magnetischen Phillips Kreuzschlitz-Schraubendreher für alle Schrauben im Gehäuse.



Make sure that while you are tightening a screw, it is aligned at a right angle towards the screw thread to prevent damaging the thread.

Stellen Sie sicher, dass beim Einschrauben einer Schraube diese im rechten Winkel zum Gewinde steht, um das Gewinde vor Schäden zu bewahren.



5mm M3 Stand-Offs included with A4-SFX v3, v4 & v4.1

